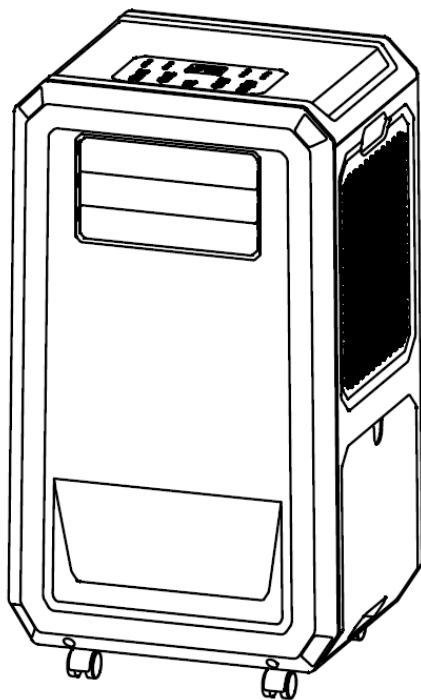


מדריך למשתמש למזגן משולב מדגם

PCX6R-12MA



חשוב ביותר

חל איסור להתקין ולהשתמש במזגן המשולב לפני שקראתם את המדריך בקפידה.

יש לשמור על המדריך לצורך אחריות המכשיר ועיון עתידי.

זהירות

1. חל איסור להיעזר באמצעים לצורך האצת תהליכי ההפשרה או הניקוי, למעט אלו שהיצרן המליץ עליהן.
2. יש לאחסן את המכשיר בחדר שאינו מכיל מקורות הצתה הפועלים באופן תמידי (כגון להבה חשופה, מכשיר המופעל בגז או תנור חימום דלוק).
3. אין לחורר או לנסות להצית את המכשיר.
4. חשוב לדעת שייתכן ונוזלי הקירור יהיו נטולי ריח.
5. יש להתקין, להפעיל ולאחסן את המכשיר בחדר ששטחו גדול מ-4 מ"ר.
6. יש לבצע שירות במכשיר אך ורק על פי המלצת היצרן.
7. יש לאחסן את המכשיר בשטח בעל רמת אוורור גבוהה שבו גודל החדר תואם לנפחו, כמוגדר להפעלתו התקינה.
8. כלל פעולות ההפעלה העלולות להשפיע על אמצעי הבטיחות יבוצעו ע"י אנשי מקצוע מורשים.



זהירות!

סכנת דליקה!



9. נא לוודא שחל אוורור על המכשיר בכל רגע נתון! יש לוודא שפתחי כניסת ויציאת האוורור לא יהיו חסומים בכל רגע נתון.
10. יש להפעיל את המכשיר על משטח ישר ואופקי כדי למנוע נזילת מים.
11. חל איסור להפעיל את המכשיר בסביבה דליקה או כזו העלולה לגרום לקורוזיה.
12. יש להפעיל את המכשיר בטמפרטורת סביבה מרבית של 35°C.
13. יש לנקות את מסנני האוויר באופן קבוע כדי שתוכלו ליהנות מרמת קירור אופטימלית.
14. כשהמכשיר כבוי, יש להמתין לפחות שלוש וחצי דקות לפני הפעלתו המחודשת כדי שלא לפגוע במדחס.
15. המכשיר צורך לפחות 7A של חשמל כדי שהמדחס שלו יפעל באופן תקין. כדי למנוע הפסקת חשמל ביתית, נא לא להשתמש בכל סוג של כבל מאריך עבור המכשיר.
16. המכשיר נועד לקירור פנימי, הוספת והסרת לחות וסינון אוויר (אופציונלי).
17. בהפעלת המכשיר, המאוורר יפעל אך המדחס יחל לפעול לאחר שמערכת התראת הקירור תהבהב למשך שלוש דקות.
18. היצרן, ספק השירות או אנשי מקצוע מורשים נדרשים להחליף את הכבל החשמלי במידה והוא נפגם כדי שלא יהווה סכנה.
19. לצורך השלכת המכשיר באופן בטיחותי, יש להסיר את הסוללות מהמכשיר לפני פינויו הסופי.
20. ילדים מגיל 8 ומעלה, לרבות אנשים בעלי מוגבלויות פיזיות, חושיו או שכליות, או כאלה ללא ידע וניסיון, רשאים להשתמש במכשיר בהנחה שהם נמצאים תחת השגחה ושקיבלו הדרכה בנוגע לשימוש במכשיר באופן בטיחותי ולאחר שהבינו את הסכנות הנלוות. חל איסור לילדים לשחק במכשיר. חל איסור לילדים לבצע פעולות ניקוי ושירות במכשיר כאשר הם אינם נמצאים תחת השגחה.

21. ניתן לחבר את המכשיר אך ורק לאספקה בעלת עכבה שאינה גבוהה מ-0.219 Ω. במקרה הצורך, צרו קשר עם הספק שלכם כדי לקבל מידע בנוגע לעכבת המערכת.
22. יש להתקין את המכשיר בהתאם לתקנות החיווט הארציות.
23. חל איסור להפעיל את המכשיר בחדר המכיל רמות לחות גבוהה כגון חדרי רחצה או חדרי כביסה – הם אינם מתאימים לדגם בעל ערכת החלון).

הובלה, סימון ואחסון המכשיר

1. הובלת ציוד המכיל נוזלי קירור דליקים נדרשת לעמוד בתקני ההובלה.
2. נדרש לסמן ציוד באמצעות סמלים בהתאם לתקנים המקומיים.
3. השלכת ציוד באמצעות נוזלי קירור דליקים נדרשת לעמוד בתקנים הארציים.
4. אחסון ציוד/מכשירים – יש לאחסן ציוד על פי הנחיות היצרן.
5. אחסון ציוד (שלא נמכר) באריזה – יש להתאים את הגנת אריזת הציוד באופן שבו כל נזק מכאני הנוצר לציוד שבתוך האריזה לא יגרום לדליפת נוזל הקירור. כמות המכשירים המקסימלית המותרת לאחסון משותף תיקבע ע"י התקנות המקומיות.
6. יש לאחסן את המכשיר כך שלא ייפגם באופן מכאני.
7. שטח העבודה הכללי – יש להדריך את כלל צוות התחזוקה ועובדים נוספים העובדים באזור המקומי בנוגע לסוג העבודה המתבצעת במקום. יש להימנע מעבודה במקומות צפופים. יש לתחום את האזור בקרבת שטח העבודה. יש להקפיד על תנאי עבודה בטיחותיים בתוך שטח העבודה באמצעות בקרה על חומרים דליקים.

רכשתם מזגן נייד משולב איכותי? התחדשו!!!

המזגן המשולב תוכנן ויוצר בהתאם למידות האיכות הגבוהות ביותר והעדכניות ביותר שבענף ההנדסה.

המכשיר מסופק בשלט רחוק כדי שכל משתמש יוכל להפעיל את כלל הפונקציות בקלות ובנוחות אך כולל את היתרונות הבאים:

- ניתן לשנע בקלות את המכשיר מחדר לחדר בעזרת גלגלי הזזה מחליקים.
- לא נדרש לבצע התקנה. רק נדרש לחבר את המכשיר לכל שקע חשמלי.
- מערכת הצינון העוצמתית מקררת את האזור הנוגע באופן מידי בכל זמן שתמצו.
- מחזוריות אוויר נטול לחות משפר באופן יעיל את איכות האוויר.
- מלבד השלט הרחוק, ניתן ללחוץ על משטח המגע בנגיעה בודדה ובכך להפעיל פונקציות שניתן לזהות אותן בקלות.
- באמצעות הטיימר הניתן להגדרה לאורך 24 שעות, ניתן להגדיר את פונקציות המיזוג או הסרת הלחות.
- קיימת פונקציה ייחודית לבקרת שינה ולהסרת לחות.

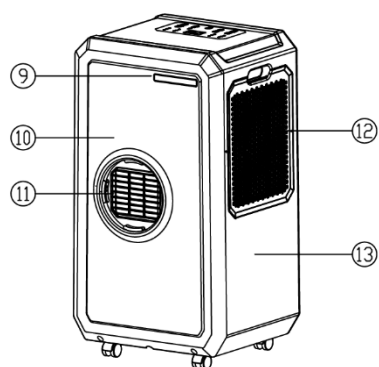
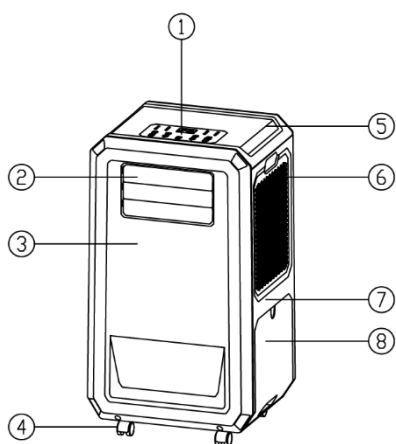
תכולה

1. מזגן נייד משולב
2. שלט רחוק
3. מדריך למשתמש

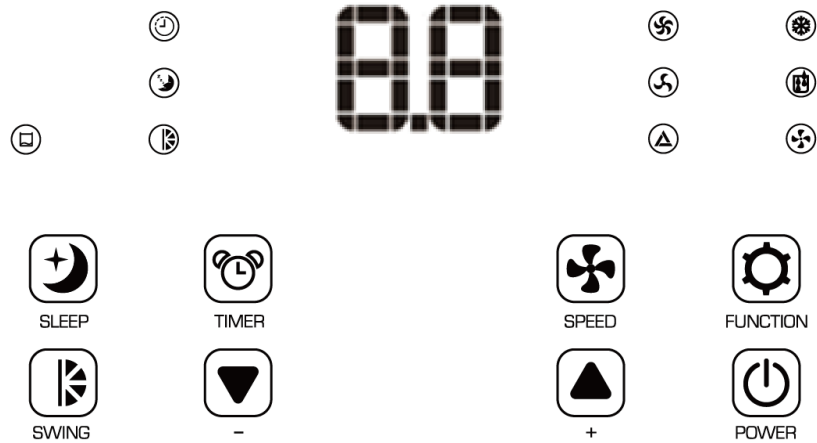


שמות החלקים

1. לוח הבקרה
2. להב כניסת ויציאת האוויר
3. המארז הקדמי
4. גלגל הזזה
5. מארז עילי
6. פתח כניסת אוויר חם
7. המארז הימני
8. מיכל מים
9. מיקום השלט הרחוק
10. חלקו האחורי של המארז
11. פתח יציאת אוויר חם
12. פתח כניסת אוויר קר
13. חלקו השמאלי של המארז



לוח הבקרה ותיאור הפונקציות



1. לחצן "הפעלה" (POWER)

יש ללחוץ על הלחצן כדי לבצע "הפעלה" (ON) או "כיבוי" (OFF) למכשיר.

2. לחצן "פונקציות" (FUNCTION)

יש ללחוץ על הלחצן כדי לבחור בין מצבי "קירור", "הסרת לחות" (אופציונאלי), ואוורור.

3. לחצן "ויסות טמפרטורה" (+)

במצב קירור: כל לחיצה על הלחצן מעלה את הטמפרטורה ב-1°C, עד לטמפרטורה מרבית של 30°C (86°F).

במהלך פונקציית הסרת לחות: הלחצן מעלה את הלחות המוגדרת ב-5% בכל לחיצה, כשהגבול המקסימאלי הנו 90%.

הגדרת הלחות:

"CO" → 30% → 35% → 40% → 45% → 50% → 55% → 60% → 65% → 70% → 75% → 80% → 85% → 90% → "CO".

4. לחצן "ויסות טמפרטורה" (-)

במצב קירור, כל לחיצה על הלחצן מפחיתה את הטמפרטורה המוגדרת בכ-0.5°C (1°F), עד לטמפרטורה מינימלית של 17°C (63°F).

במהלך פונקציית הסרת הלחות: הלחצן מפחית את הפחות הלחות המוגדרת ב-5% בכל לחיצה, כשהגבול המינימלי מוגדר ל-30%.

הגדרת הלחות:

"CO" → 90% → 85% → 80% → 75% → 70% → 65% → 60% → 55% → 50% → 45% → 40% → 35% → 30% → "CO".

5. צג 00

צג זה מציג את הטמפרטורה המוגדרת הנוכחית או הזמן המוגדר. לאחר כל שינוי בהגדרת הזמן או בטיימר, ההגדרה החדשה תופיעה והצג יחזור לטמפרטורה הנוכחית המוגדרת.

✘ בנוסף, הצג נועד להציג קודי שגיאה במקרה של הופעת תקלה – יש לעיין בפרק "קודי שגיאה".

6. מהירות (SPEED)

בלחיצה, ניתן לבחור בין מהירות אוורור "נמוכה" (LOW), "גבוהה" (HIGH) או "אוטומטית" (AUTO). אם נבחרה מהירות "אוטומטית" (AUTO), (במהלך פונקציית הקירור) המעבר בין "גבוהה" ל- "נמוכה" יתבצע באופן אוטומטי על סמך ההפרש שבין הטמפרטורה המוגדרת וטמפרטורת החדר.

7. הגדרת הטיימר

הפעלת הטיימר: הפעלת הטיימר נועדה להפעיל את המכשיר באופן אוטומטי בחלוף הזמן המוגדר.

1. יש ללחוץ על הלחצן "טיימר" (TIMER) במצב ההמתנה כדי להגדיר את הזמן הרצוי.

2. בחלוף הזמן המוגדר, המכשיר יפעל באופן אוטומטי.

3. בלחיצה על הלחצן "הפעלה/כיבוי" (POWER) לפני חלוף הזמן, הזמן המוגדר יבוטל והמכשיר יופעל.

4. ניתן להגדיר את הפונקציה ואת מהירות האוורור במהלך הגדרת הטיימר.

כיבוי הטיימר: פונקציית כיבוי הטיימר נועדה לכבות את המכשיר באופן אוטומטי בחלוף הזמן המוגדר.

1. יש ללחוץ על הלחצן "טיימר" (TIMER) במצב הפעלה כדי להגדיר את הזמן הרצוי.

2. בסיום הגדרת הזמן הרצוי, המכשיר ייכבה באופן אוטומטי.

3. בלחיצה על הלחצן "הפעלה/כיבוי" (POWER) לפני חלוף הזמן, הזמן המוגדר יבוטל והמכשיר ייכבה.

8. אוורור (FAN)

במצב הזה, המכשיר יפעיל את אוורור בלבד מבלי להפעיל את המדחס ומשאבת המים. ניתן להגדיר את מהירות האוורור מלחצן מהירות האוורור.

9. הסרת לחות

ניתן יהיה להפחית את רמת הלחות בחדר לאחר הפעלת מצב "הסרת לחות".

10. פונקציית בקרת שינה

א. במצב קירור, יש ללחוץ על הלחצן "שינה" (SLEEP) להגדרת הטמפרטורה.

ב. יש ללחוץ לחיצה נוספת על הלחצן "שינה" לביטול ההגדרה.

11. טלטול (SWING)

בלחיצה על הלחצן "טלטול", פתח יציאת האוויר יחל בפעולת טלטול והפעולה תופסק בלחיצה נוספת על הלחצן. פתח יציאת אוויר תיסגר באופן אוטומטי כשמכשיר יפסיק לפעול.

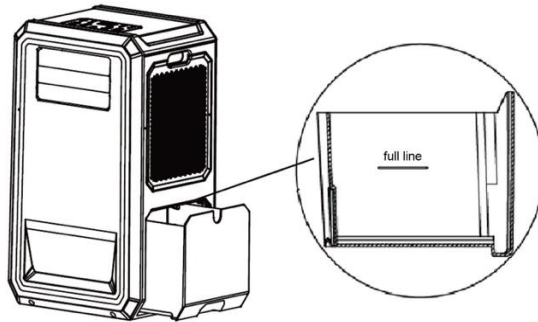
12. התרעה

כשמיכל המים מלא, התווים "E4" יוצגו על הצג. יש לרוקן את מכל המים, להתקינו מחדש וללחוץ על לחצן הפעלה כדי להפעיל מחדש את המכשיר.

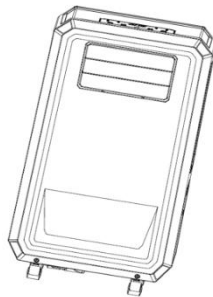
13. הוספת מים

כשהנורית למילוי מים תידלק על גבי הצג, ניתן יהיה לשפוך את המים ממכל המים ולהוסיף מים עד לקו המסומן. לאחר מכן, ניתן יהיה להפעיל מחדש את המכשיר.

✳️ טיפ: לפני הפעלת המכשיר, יש לוודא שכמות המים במכל נמצאת בטווח שבין 1 עד 4 ליטר (חשוב שכמות המים לא תחרוג מהקו המקסימלי).



✳️ שימו לב: כדי שמים לא יטפטפו על הרצפה במהלך שליפת מכל המים, יש להטות את המכשיר לכיוון מכל המים על פי התרשים להלן, לאפשר לו לעמוד או לנער אותו בעדינות כדי לוודא שכלל המים שנותרו בפתח יציאת המים יזלגו לתוך מכל המים לפני הוצאת מכל המים.

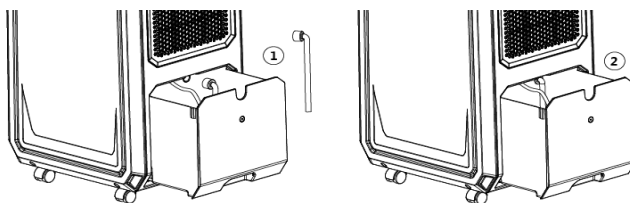


שימו לב

- לפני הפעלת המכשיר, יש להוציא את מכל המים ולחבר את צינורית המים (1) לחרוץ הניקוז. יש לוודא שצינורית המים פונה כלפי מטה באופן אנכי.

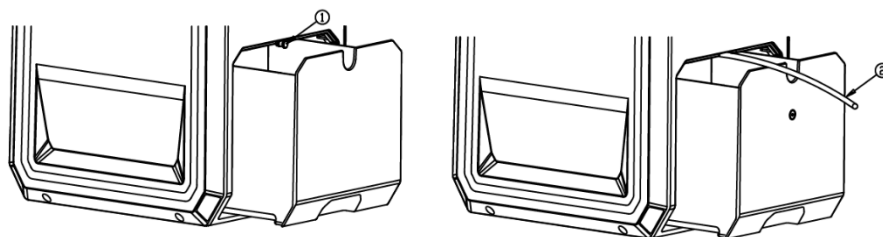
- לפני הרכבת מכל המים, יש לשלוף בעדינות את צינורית השאיבה וצינורית המים. לאחר מכן, יש לדחוף פנימה ובעדינות את הרכב מכל המים (2) כדי לוודא שמכל המים אינו מהודק מדי או לוחץ על שתי הצינוריות. לאחר מכן, יש להרפות את מגע היד. לאחר מכן, יש לדחוף את מכל המים פנימה עד שההרכב הושב למקומו.

המכשיר מסוגל לאייד את מי העיבוי ולהפיצם לכל אורך צינורית הפליטה באופן אוטומטי.



- בפעולת הקירור של המכשיר, אין צורך להתקין צינוריות ניקוז. יש לוודא שמכל המים של המכשיר אכן מכיל מים.
- בפעולת הסרת הלחות של המכשיר, יש לוודא שחריץ הניקוז נמצא במצב חלק: לניקוז מתמשך, יש להתקין את צינורית הניקוז (2) התואמת. מיקום צינורית המים נדרש להיות נמוך יותר מפתח יציאת הניקוז המתמשך כדי שהמים יוכלו להיפלט באופן חלק. כשצינורית הניקוז אינה מותקנת, המים יזלגו ישירות למכל המים. כשמכל המים מלא, הצג יציג את התווים E4 והמכשיר יפסיק לפעול. בשלב זה, יש לרוקן את המים שבמכל ולהחזיר אותו למקומו וללחוץ על הלחצן ההפעלה/כיבוי כדי להפעיל מחדש את המכשיר.

✘ יש להסיר את צינורית המפלט כדי לשפר את יכולת הסרת הלחות.



תחזוקה

יש לשלוף את הכבל החשמלי מהשקע לפני ניקוי המכשיר.

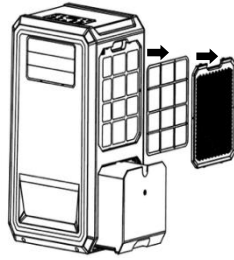
מסנן אוויר

ניתן להסיר בקלות את מסגרת המסנן והמסנן עצמו משני צדי המכשיר ע"י לחיצה עדינה על המסגרת.

יש לשטוף את המסנן בעזרת מים קרירים (פחות מ-40°C) כל שבועיים ולהחזיר את המסנן לאחר שהתייבש באופן טבעי באוויר.

מעבה/מאייד

יש להשתמש בשואב אבק בעל מברשת מתחברת.



מארז

יש לנקות בעזרת מטלית לחה ולהבריק בעזרת מטלית רכה.
בניקוי המסנן, יש להסירו על פי המופיע בתרשים.

אספקת כוח

1. יש לוודא את אספקת הכוח התקינה.
2. יש לחבר את התקע לשקע באופן מהודק כדי למנוע זליגה חשמלית מסוכנת.
3. חל איסור למשוך את הכבל החשמלי בכוח כדי שלא לפגום בו.



מקום השימוש במכשיר

1. מכיוון שהמכשיר מפיץ אוויר חם, אין למקם או להפעיל אותו במקומות צפופים.
2. במקרה של זליגה חשמלית מסוכנת, אין להפעיל את המכשיר במקום שרמת הלחות בו גבוהה.
3. אין למקם את המכשיר בנקודה שבה הוא ייחשף לשמש כדי שלא ייכבה עקב חימום יתר וכדי שצבע המכשיר לא ידהה.

טיפים שימושיים

המכשיר מאובזר במפסק תרמי מיוחד.
יש לוודא שהמכשיר אינו נשען על חפצים העלולים לחסום את כניסת האוויר, כגון ריהוט או וילונות, ובכך לוודא שביצועי המכשיר לא יופחתו באופן ניכר.

מאפייני הנתיד של המכשיר

סוג: 5 H או 524

מתח: 250V

זרם: 3.15A

פתרון תקלות

תקלה	גורם אפשרי	פתרון אפשרי
E1	קצר חשמלי בשני חיישני הטמפרטורה והמעגל המודפס -PCB-(סביבה)	יצירת קשר עם חשמלאי לצורך תיקון
E2	קצר חשמלי בשני חיישני הטמפרטורה והמעגל המודפס -PCB-(סליל)	יצירת קשר עם חשמלאי לצורך תיקון
E4	ציון מיכל מים מלא או חיבור לקוי של הכבל החשמלי	המשתמש נדרש לנקות את המים כלפי חוץ. יש לבדוק שהתקע חוות באופן התקין.

מפרט טכני

PCX6R-12MA	מס' דגם
220-240V ~50Hz	מקור חשמלי
250W	הספק קירור נקוב (EN60335)
600W	קיבולת קירור
15 לי/יום	הלחות שהוסרה
54 ק"ג, R290	נוזל קירור
לחץ עבודה מרבי מותר (לפי"מ)	
0.6MPa	שאיבה
2.5MPa	פליטה
4.0MPa	לחץ מרבי מותר
270(רוחב)*325(אורך)*580(גובה)	מידות (מ"מ)
5.2 ליטר	נפח מיכל מים