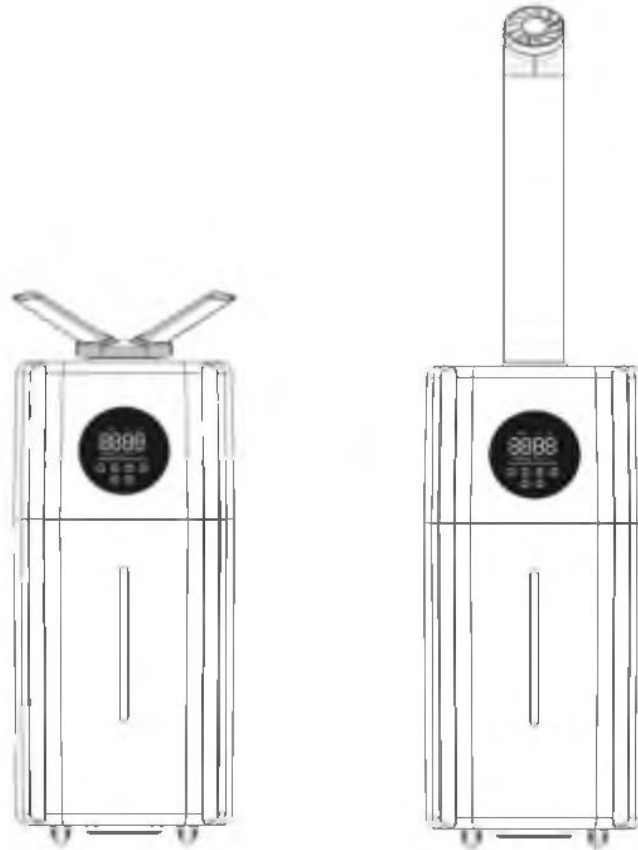


מכשיר אדים על-קולי במחזור מים

דגם: BE-J001

הוראות שימוש והפעלה



שלום,

בחירתכם במכשיר האדים על-קולי שלנו היא כמו בחירה בסגנון חיים בריא ונוח. אנו מקבלים בברכה את המשתמשים הרבים שלנו! מוצרי החברה עונים לפילוסופיית עסקית שלנו "יצירת מוצרי איכות המשרתים את הקהילה", בעלייה על מסלול ההייטק ופיתוח באיכות גבוהה והטמעת הניהול המודרני באופן מקיף. אנו מחויבים, לטווח הארוך ובאופן יציב, לספק למשתמשים שלנו מוצרים מהשורה הראשונה ושירות איכותי, מתוך אמונה שלמה שאתם תפיקו הנאה רבה יותר מהמוצרים שלנו.

נא לקרוא את ההוראות הללו בקפידה לפני ההתקנה ושימוש ושמרו עליהם היטב.

תוכן העניינים

2 גיליון מפרט טכני
3 אמצעי זהירות במהלך השימוש
4 שמות רכיבי המכשיר
5 הוראות הפעלת המכשיר
6 הוראות למילוי מיכל המים
7 תחזוקה
8 שיטות נפוצות לפתרון תקלות
 תנאי האחריות
 שגיאה! הסימניה אינה מוגדרת.
 לוגו RoHS
 שגיאה! הסימניה אינה מוגדרת.
 תרשים עיקרון המעגל
 שגיאה! הסימניה אינה מוגדרת.
 הצהרת השפעה הסביבה למשתמשים
 שגיאה! הסימניה אינה מוגדרת.

גיליון מפרט טכני

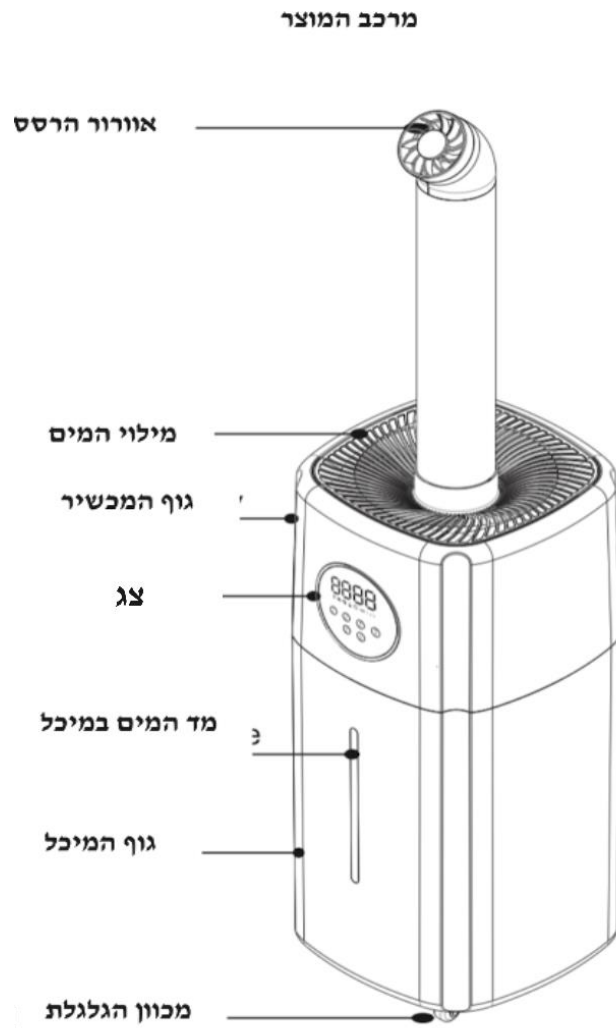
מס'	כותרת	תכולה	הערות
1	שם המוצר	מכשיר אדים על-קולי במחזור מים	
2	דגם המוצר	BE-J001	
3	מתח מדורג ותדר מדורג	100-240V~/50/60Hz	
4	כוח מדורג	110W	
5	אידוי מירבי	2000mL/h	
6	קיבולת מדורגת	21L	
7	תקני ביצוע	GB4706.1-2005 GB4706.48-2009	

שימו לב: עקב שיפורי המוצר ועדכון טכני, במידה ויחולו שינויים בערכים, יש להתייחס לפרטי המוצר עצמו ללא הודעה נוספת.

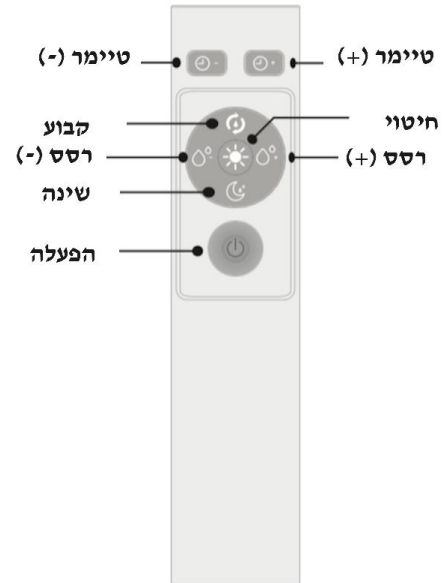
אמצעי זהירות במהלך השימוש

- למניעת התחשמלות, אין למשוך את התקע עם ידיים רטובות.
- למניעת סכנה, אין לפרק, לתקן או לשנות את המוצר ללא אישור. אין לגעת במרסס עם הידיים במהלך הפעלת המכשיר.
- למניעת סכנה, אסור שהכבל החשמלי יהיה שרוט, פגום או סבוך ואסור שחפצים כבדים ילחצו עליו.
- אין להחליף את הכבל החשמלי ללא אישור. במצבים חריגים, יש למשוך את הכבל החשמלי באופן מידי וליצור קשר עם היצרן או עם שירות הלקוחות לאחר הרכישה.
- אם הכבל החשמלי נפגם, כדי למנוע סכנה, מחלקת התחזוקה מטעם היצרן או אנשי מקצוע בתחום נדרשים להחליפו.
- אין להפריד את מיכל המים מהבסיס במהלך העבודה ואין לגעת בחלקים הבאים במגע עם מים שבבסיס.
- המכשיר נועד לשימוש במקומות סגורים בלבד.
- יש לנתק את התקע החשמלי בסערת ברקים או כאשר המכשיר לא היה בשימוש לתקופה ממושכת.
- אין להפוך את המכשיר כשהוא מחובר לחשמל כשהוא מכיל מים כדי שהרכיבים החשמליים הפנימיים לא יישרפו.
- יש להרחיק את המכשיר מהשיג ידם של ילדים. למניעת סכנה, אין לאפשר לילדים להשתמש במכשיר.
- מתח אספקת הכוח נדרש להתאים למתח המדורג של המוצר.
- אם מתח אספקת הכוח אינו תואם, אין להשתמש במוצר.
- יש למקם את מכשיר האדים בטמפרטורת החדר למשך 30 דקות לפני השימוש כדי שמיכל המים לא יינזק עקב שינוי פתאומי בטמפרטורה.
- יש להשתמש במכשיר בטמפרטורת החדר הרגילה (5°C עד 40°C).
- יש להשתמש במכשיר על גבי משטח ישר כדי שלא ייטה.
- אין להניח את מכשיר האדים ישירות על רצפה מעץ כדי למנוע עיוותים שנגרמים מלחות.
- יש להניח את מכשיר האדים במרחק של 2 מטר מריהוט ומכשירי חשמל כדי למנוע הופעות לחות.
- יש להרחיק את המכשיר ממקור חום ולהימנע מחשיפה ישירה לשמש. אין למלא במים חמים העולים על 40°C את המיכל כדי שהמכשיר לא ייפגם.
- אין לאפשר למים לזרום לתוך גוף המכשיר מפתח האוויר. במקרה של היווצרות מים על גבי גוף המכשיר, יש לנגב אותם בעזרת מטלית יבשה כדי שהמכשיר לא ייפגם.
- כשטמפרטורת החדר נמוכה יותר מ- 0°C , יש לשפוך את המים ממיכל המים כדי שהמיכל לא יקפא והמכשיר לא ייפגם.
- אין להוסיף מוצרים מבוססי מתכת, כימיקלים וחומרי ניקוי בתוך מיכל המים כדי שתהליך הרסס לא ישתבש.
- יש לנתק את החשמל ולהוציא את התקע לפני שאתם שופכים את המים לתוך הכיור. אם יש לשנות את מיקום מכשיר האדים, יש לנקות אותו ולהוסיף מים, לנתק אותו מהחשמל ולהוציא את התקע מהחשמל. לא ניתן להזיז את המכשיר במהלך הפעלתו.
- חל איסור על הזרמת מים בתוך פתחי הרסס והאוויר.
- במהלך הניקוי, יש להקפיד שמים לא ייכנסו לתוך המכשיר.
- אין לפרק את הגוף המקורי בעצמכם.

שמות רכיבי המכשיר



שלט רחוק



הוראות הפעלת המכשיר

לוח הבקרה:



הפעלת חיטוי חכמה :

1. לחצן ההפעלה : לאחר חיבור אספקת החשמל, יש ללחוץ על לחצן ההפעלה. לאחר מכן, נורית ה-LCD תהבהב והמכשיר יחל לפעול. יש ללחוץ על לחצן ההפעלה שוב, ומכשיר האדים יפסיק לפעול ויעבור למצב "המתנה" (standby).
2. לחצן לייצור קבוע של אדים : יש ללחוץ על הלחצן בפעם הראשונה. המכשיר יעבור למצב לייצור קבוע של אדים והלחות היחסית תופיע על צג ה-LCD. לחות ברירת המחדל הנה 40%. יש ללחוץ 5% כדי להגביר את הלחות עד ל-90% ולצאת ממצב ייצור קבוע של אדים, לכוון אותו למחזוריות שיפסיק לעבוד כשהלחות הסביבתית מגיעה לערך הלחות שהוגדר מראש.
3. לחצן התזמון : מכשיר זה מכיל פונקציה לזימון ולתזמון. ניתן לכבות את המכשיר ב-12 פרקי זמן, משעה אחת, שתי שעות עד ל-12 שעות. יש ללחוץ על הלחצן הזה כדי להגדיר את זמן הכיבוי. יש ללחוץ על הלחצן כדי להציג את הזמן המקביל.
4. לחצן נפח הרסס : המכשיר מחולק להילוך ראשון, שני ושלישי וניתן להגדיר את נפח הרסס. יש ללחוץ על לחצן נפח הרסס לכוונון המחזוריות בכל פעם ; כברירת מחדל, המכשיר הוגדר להפעלה בנפח הרסס הגבוה ביותר.
5. לחצן החיטוי : במצב הפעלה, יש ללחוץ על הלחצן "חיטוי" (Sterilization) כדי להפעיל את פונקציית החיטוי וללחוץ שוב על הלחצן כדי לכבות את פונקציית החיטוי. פונקציית החיטוי של המכשיר מוגדרת למצב "כיבוי" כברירת מחדל.
6. פונקציית שינה : במכשיר זה מותקן לחצן יחיד להפקת אדים במצב שינה : במצב הפעלה, המכשיר נוגע קלות בלחץ "שינה" כדי להפעיל את פונקציית השינה. הצג המראה על אחוז לחות קבוע של 65% יהבהב למשך 5 שניות וייכבה באופן אוטומטי את הצג, כאשר הפונקציות האחרות יפעלו כרגיל ; יש ללחוץ על כל לחצן פונקציה כדי להדליק את הצג להצגת מצב הפעולה הנוכחי ויש ללחוץ על כל פונקציה כדי לצאת ממצב "שינה" כשהצג דולק ; אם אין פעולה למשך 5 שניות, הצג ייכבה שוב וניתן יהיה ללחוץ ישירות על השלט הרחוק בלחצן היחיד למצב "שינה".

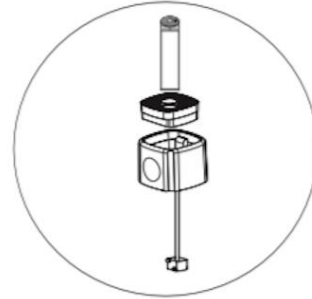
הוראות למילוי מיכל המים

שיטת מילוי המים

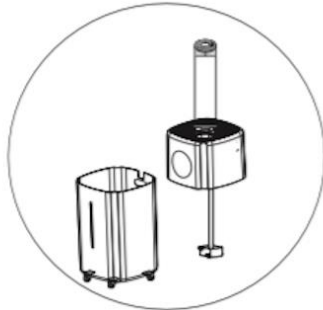
1. יש להניח את המכשיר על גבי משטח שטוח, להוציא את שקית משאבת השאיבה של צינורית החילוף ולמלא את מיכל המים בכמות מספיקה של מי ברז או מים מזוקקים (יש להוציא את התקע החשמלי במהלך מילוי המים). לאחר מכן, ניתן להוסיף את המים עד לקו המסומן .
2. יש לחבר את רכיב השאיבה של המכשיר הראשי לחלקו התחתון של מיכל המים. לאחר מכן, יש למקם את המכשיר הראשי על מיכל המים ולסגור אותו. לאחר מכן, יש לחבר את התקע החשמלי של המכשיר לשקע. לפני הדלקת המכשיר, יש לוודא שמתח העבודה של המכשיר תואם למתח בשימוש.
3. יש לגשת לאספקת הכוח של 110V~240V/50Hz. הזמזם מתריע על הפעלת המכשיר.
4. לפני שניוני מיקום מכשיר האדים, יש להפסיק להשתמש בו, לכבות את מתג ההפעלה ולמשוך את התקע החשמלי כדי שכל המכשיר יכול לנוע כיחידה אחת. אין להזיז את מכשיר האדים במהלך מצב העבודה כדי למנוע פעולה חריגה של המכשיר ותקלתו.

שימו לב : יש להוסיף מי ברז נקיים או מים מזוקקים מתחת ל-40°C.

הוראות שימוש והתקנה



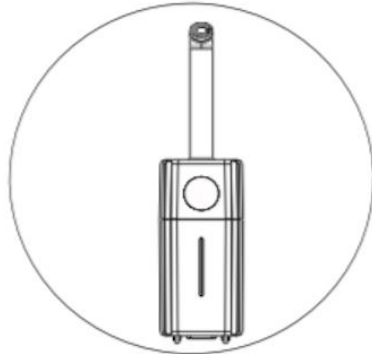
1. יש להוציא את השרוול המגן של רכיב השאיבה מהמנוע הראשי של רכיב השאיבה.



2. יש לחבר את רכיב השאיבה של המכשיר לתוך חלקו התחתון של מיכל המים ולהניח את הממשק המקביל באופן מאוזן.



3. יש לפתוח את הכיסוי העליון של המנוע הראשי למילוי מים ויש לשים לב שכמות המים אינה חורגת מהסימון המקסימלי



4. יש לחבר את הכבל החשמלי ולהפעיל את המכשיר.

תחזוקה

- יש לנקות את מיכל המים והמרסס באופן קבוע ולנתק את התקע החשמלי לפני הניקוי.
- ניקיון חיצוני של מכשיר האדים: יש לנגב באמצעות מטלית נקייה, רכה ולחה.
- אין להשתמש בחפצים קשים בתהליך הניקוי כדי שלא לפגום ברכיבים.
- יש לשפוף את המים הישנים שבמיכל המים באופן קבוע כדי שחלקו הפנימי של מכשיר האדים יישאר נקי.
- לפני ניקוי המכשיר, יש להוציא את התקע החשמלי ולהפסיק את פעולת המכשיר כדי למנוע קצר או התחשמלות.
- במהלך ניקוי גוף המכשיר והחלק הכולל של לוח הצג, יש לנגב אותו בעזרת מטלית נקייה. חל איסור מוחלט לנקות את גוף המכשיר בעזרת מים. אין לטבול את גוף המכשיר במים כדי למנוע קצר לגוף המכשיר עקב הימצאות מים.

- למעט חלקו הכולל של הבסיס ולוח הצג, ניתן לנקות חלקים נוספים של המכשיר בעזרת מים נקיים ולנגב אותם בעזרת מטלית נקייה.
- אין להשתמש במברשת בעלת שיערות ממתכת או ניילון, חומרי ניקוי, חומרי המסה, שמן מתלקח וחומרי ניקוי נוספים לניקוי המכשיר כדי שלא ייגרם נזק למשטח המכשיר או כדי שפעולת הפקת האדים לא תשתבש.
- ניתן לנקות את חלקו הפנימי של מיכל המים ע"י הוספת הכמות הנדרשת של אבקת ניקוי, נוזל ניקוי ומים חמים בטמפרטורה של 40°C. יש לאטום את פתח יציאת המים, להשרות אותו למשך 10 עד 15 דקות ולאחר מכן לשטוף אותו בעזרת מים נקיים. ניתן לנגב את חלקו החיצוני של מיכל המים באופן ישיר בעזרת מטלית לחה.
- יש להשתמש בחומר ניקוי עדין, מטלית רכה או ספוג, לצורך ניקוי ותחזוקת המכשיר.
- יש לנגב את הלכלוך שעל הכבל החשמלי בעזרת מטלית רכה ויבשה.
- יש לאחסן את המכשיר במקום יבש ומאוורר.

שיטות נפוצות לפתרון תקלות

תקלה	גורם לתקלה	פתרון
הצג אינו דלוק, אין נשיפה ואין פיזור אדי מים	אספקת חשמל אינה מחוברת או שקיימת בעיה.	יש לחבר מחדש את אספקת חשמל. אם המכשיר עדיין אינו פועל באופן תקין, יש ליצור קשר עם שירות הלקוחות בזמן
הצג דלוק אך אין נשיפה ואין פיזור אדי מים	רמת המים שבבסיס גבוהה מדי	יש לשפוך חלק מהמים מהבסיס ולכסות את מיכל המים
כמות פחותה של רסס	קיימת כמות גבוהה מדי של אבנית או חלקיקים מזוהמים במים של המרסס	יש לנקות את המרסס ולהחליף במים נקיים
רעש חריג	כמות המים במיכל המים נמוכה מדי והמשטח אינו שטוח	יש למלא את מיכל המים ולהניח את מכשיר האדים על משטח עמיד ויציב
המים אינם זורמים לבסיס	כיסוי הזרמת המים שבמיכל המים או מיכל המים עצמו אינו מונח באופן הנכון	יש לכוון את כיסוי מילוי המים ולהתקין את מיכל המים באופן הנכון