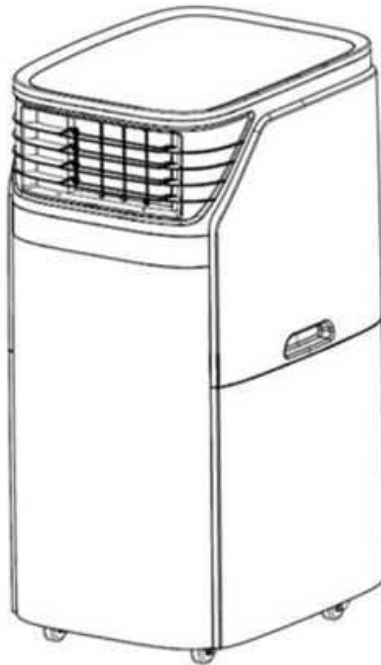


מזגן נייד

דגם PC70-MMA

מדריך למשתמש



חשוב ביותר!

אין להתקין ולהשתמש במזגן הנייד שלכם לפני שקראתם בקפידה את המדריך למשתמש הזה. יש לשמור את המדריך עבור אחריות המוצר ולעיון עתידי.

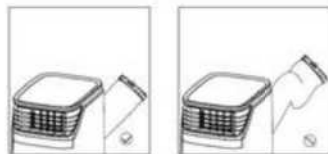
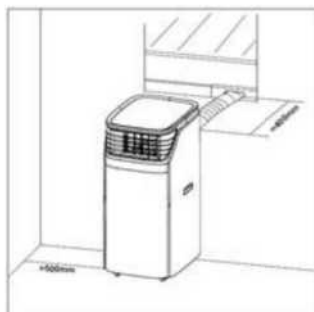
זהירות

1. יש לוודא שפעולת האוורור פועלת בכל עת! יש לוודא שפתחי האוורור הנקלט והנפלט אינם חסומים בכל עת.
2. יש להפעיל את המכשיר על גבי משטח אופקי למניעת זליגת מים.
3. אין להפעיל את המכשיר בסביבה דליקה או כזו שעלולה לגרום לקורוזיה.
4. יש להפעיל את המכשיר בטמפרטורת סביבה של 35 מעלות צלזיוס או פחות מזה.
5. יש להפעיל את פונקציית החימום של המכשיר בטמפרטורת סביבה פנימית שבין 7 ל- 23 מעלות צלזיוס.
6. יש לנקות את המסננים באופן תקופתי כדי ליהנות מהקירור היעיל ביותר.
7. כשהמכשיר כבוי, יש להמתין לפחות שלוש וחצי דקות לפני הפעלתו מחדש כדי למנוע נזק למדחס.
8. מכשיר זה דורש זרם חשמלי של 10.5 אמפר כדי שהמדחס שלו יופעל. כדי למנוע קצר חשמלי ביתי, אין להשתמש בכבל מאריך עבור המכשיר.
9. מכשיר זה מיועד לקירור פנימי, לחימום (אופציונלי) ולהסרת לחות.
10. אם כבל האספקה ניזוק, היצרן, המשווק או אנשים מוסמכים לכך נדרשים להחליפו כדי למנוע סכנה.

11. כדי להשליך את המכשיר לפסולת באופן בטיחותי, יש להסיר מהמכשיר את הסוללות לפני השלכתו.
12. ילדים מעל גיל 8 ואנשים בעלי מוגבלויות מוטוריות או אנשים עם חוסר ניסיון רשאים להשתמש במכשיר אם הם נמצאים תחת השגחה או שקיבלו הנחייה להשתמש במכשיר באופן בטיחותי והם מודעים לסכנות הכרוכות. אסור לילדים לשחק במכשיר. ניקוי ותחזוקת המשתמש לא אמורים להתבצע ע"י ילדים ללא השגחה.
13. יש לחבר את המזגן רק לאספקת מערכת בעלת התנגדות של לא יותר מ- 0.219Ω . במידת הצורך, יש להתייעץ עם הספק על מידע בנוגע להתנגדות המכשיר.

שימו לב!

לפונקציות חימום יעיל (אופציונאלי) וקירור, יש למלא אחר השלבים הבאים:



1. יש למתוח את צינור הפליטה לאורך שלא עולה על 400 מ"מ. יש להשאיר את צינור הפליטה באופן מקביל ולא לכופף אותו כלפי מעלה או מטה.
2. יש לשמור על מרחק של 500 מ"מ לפחות בין צד המסנן של המכשיר והקיר או כל מכשול נוסף.
3. כשהמכשיר מתחיל להפשיט, האותיות "DF" יוצגו על צג ה-LCD.

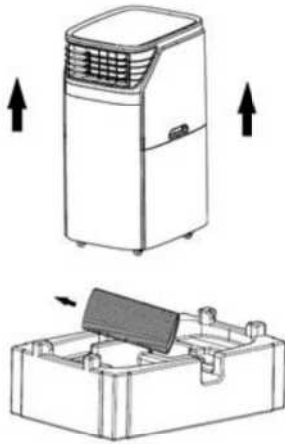
אנו מברכים אתכם על בחירתם במזגן נייד איכותי

מזגן נייד

מזגן נייד זה תוכנן ויוצר על פי הסטנדרטים הגבוהים ביותר בענף ההנדסה הקיים. המוצר שלנו לא רק מספק לכם שלט רחוק כדי שהמשתמש יוכל להפעיל את כל הפונקציות בקלות ובנוחות, הוא אף כולל את היתרונות הבאים:

- ניתן לשינוע מחדר לחדר בעזרת גלגלי גלישה.
- יש למלא אחר ההוראות שבתמונה כדי להתקין את ערכת החלון ולחבר את צינור הפליטה לפני חיבור המכשיר.
- מערכת לקירור אוויר עוצמתית מקררת את טמפרטורת הסביבה באופן מידי מתי שתרצו.
- מחזור האוויר נטול הלחות והמסונן משפר את סביבת נשימת האוויר באופן יעיל.
- מלבד השלט הרחוק, לוח המגע האלקטרוני (בלחיצה בודדת) אף מספק פעולה ידנית הניתנת לזיהוי קלה.
- טיימר תכנות ל-24 שעות עבור פונקציות קירור, חימום (אופציונאלי) והסרת לחות.
- פונקציית בקרת שינה ייחודית.
- הפעלה ב- 220-240V וב-50Hz.

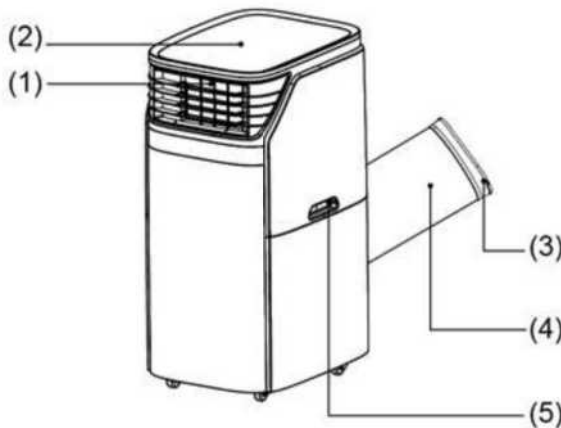
הוראות לפירוק מאריזה



1. יש להניח את המכשיר במצב אנכי כלפי מעלה לפני הפירוק מהאריזה.
2. יש לגזור את שתי רצועות האריזה.
3. יש להחליק את הקרטון כלפי מעלה עד שהוא משתחרר מהבסיס שלו.
4. יש לאחוז בידיות האחיזה הממוקמות משני צדי המכשיר ולהרים את המכשיר בזהירות כדי להסיר את צינור הפליטה מבסיס הקלקר שלו, כפי שמוצג בתמונה.
5. יש לחבר את צינור הפליטה במכשיר לפני הפעלתו.

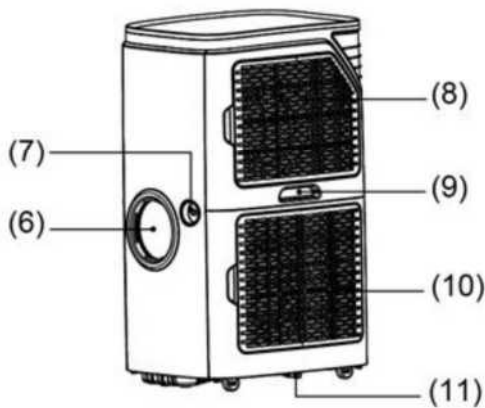
תכולה

1. מכשיר מזוגן נייד
2. שלט רחוק
3. סוללות (2 יחידות)
4. מדריך למשתמש
5. ערכה להרכבה על חלון "א" (2 יחידות)
6. מתאם עגול (קצה) (יחידה אחת)



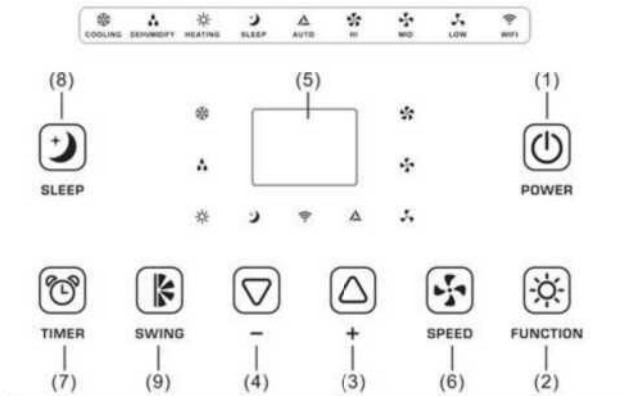
שמות החלקים

1. יציאת אוויר קריר
2. לוח הבקרה
3. מתאם עגול (קצה)
4. צינור המפלט
5. ידית אחיזה ימנית



6. יציאת אוויר חם
7. פתח ניקוז עילי
8. סורג כניסת אוויר קריר
9. ידית אחיזה שמאלית
10. סורג כניסת אוויר חם
11. פתח ניקוז תחתי

לוח הבקרה ותיאור הפונקציות



הנורית תידלק אם במכשיר מותקנת פונקציית החימום

כשהמכשיר כבוי: כל הלחצנים ונוריות החיווי לא יהיו גלויים.

כשהמכשיר מחובר לחשמל: נוריות החיווי של לחצן ההפעלה (Power) והתזמון (timing) יידלקו למחצה לצורך הפעלה.

1. לחצן ההפעלה (Power)

יש ללחוץ על הלחצנים כדי להפעיל (On) או לכבות (Off) את המכשיר.

2. פונקציה (Function)

יש ללחוץ על לחצן זה כדי לבחור בקירור, חימום (אופציונאלי), הסרת לחות.

3. לחצן כיוון הטמפרטורה (למעלה)

במהלך פונקציית הקירור: לחצן זה מגביר את הטמפרטורה המוגדרת במעלת צלזיוס אחת בכל פעם שהוא נלחץ לטמפרטורה מקסימלית של 30 מעלות צלזיוס.

במהלך פונקציית החימום (אופציונאלי): לחצן זה מגביר את הטמפרטורה המוגדרת במעלת צלזיוס אחת בכל פעם שהוא נלחץ לטמפרטורה מקסימלית של 25 מעלות צלזיוס.

במהלך פונקציית התזמון: העלאת זמן התזמון – לחצן זה מעלה את הזמן בשעה אחת בכל פעם שהוא נלחץ ובמחזוריות עולה.

4. לחצן כיוון הטמפרטורה (למטה)

במהלך פונקציית הקירור: לחצן זה מפחית את הטמפרטורה המוגדרת במעלת צלזיוס אחת בכל פעם שהוא נלחץ לטמפרטורה מינימלית של 17 מעלות צלזיוס.

במהלך פונקציית החימום (אופציונאלי): לחצן זה מפחית את הטמפרטורה המוגדרת במעלת צלזיוס אחת בכל פעם שהוא נלחץ לטמפרטורה מינימלית של 15 מעלות צלזיוס.

במהלך פונקציית התזמון: הפחתת זמן התזמון – לחצן זה מפחית את הזמן בשעה אחת בכל פעם שהוא נלחץ ובמחזוריות יורדת.

5. צג הLED

צג זה מציין את הטמפרטורה המוגדרת או את הגדרת הטיימר. בכיוון הטמפרטורה המוגדרת שעל גבי הטיימר, ההגדרה החדשה תופיע ואז הצג יחזור לטמפרטורה המוגדרת הנוכחית.

❖ צג זה אף משמש להצגת קודי שגיאה במקרה של תקלה. ראו "קודי שגיאה".

6. מהירות

קירור: יש ללחוץ כדי לבחור במהירות אוורור "נמוכה" (Low), "בינונית" (Medium), גבוהה" (High), או "אוטומטית" (Auto).

אם נבחרה האפשרות "אוטומטית", האפשרויות ל- "גבוהה", "בינונית" או "נמוכה" תיבחר באופן אוטומטי על פי ההפרש שבין הטמפרטורה המוגדרת וטמפרטורת החדר.

הערה: בפונקציית החימום (אופציונאלי) והסרת הלחות, לחצן זה אינו תקף כיוון שהמכשיר מוגדר למהירות גבוהה במצב חימום ולמהירות נמוכה במצב הסרת הלחות.

7. טיימר התכנות

לחצן הפעלת (On) וכיבוי (Off) טיימר התכנות.

הפעלת הטיימר (Timer-On): הפעלת הטיימר משמשת להפעלת המכשיר באופן אוטומטי לאחר שהזמן המוגדר עבר.

1. יש ללחוץ על הלחצן "טיימר" (Timer) במצב המתנה כדי להגדיר את הזמן הרצוי שלכם.
 2. ברגע שהשעה המוגדרת עברה, המכשיר יופעל באופן אוטומטי.
 3. יש ללחוץ על הלחצן "הפעלה" (Power) לפני שעובר הזמן. הזמן המוגדר יתבטל והמכשיר יופעל.
- "כיבוי הטיימר" (Timer Off): משמש לכיבוי המכשיר באופן אוטומטי לאחר שהזמן המוגדר עבר.

1. יש ללחוץ על הלחצן "טיימר" במצב הפעלה כדי להגדיר את הזמן הרצוי שלכם.
2. ברגע שהשעה המוגדרת עברה, המכשיר ייכבה באופן אוטומטי.
3. יש ללחוץ על הלחצן "הפעלה" לפני הזמן המוגדר – הזמן המוגדר יימחק והמכשיר ייכבה.

8. פונקציית בקרת שינה

1. במצב קירור, יש ללחוץ על הלחצן "שינה" (Sleep) כדי להגדיר את הטמפרטורה הטמפרטורה תעלה במעלה אחת צלזיוס לאחר כשעה ותעלה לכל היותר בשתי מעלות צלזיוס לאחר שעתיים.
2. במצב חימום (אופציונאלי), יש ללחוץ על הלחצן "שינה" כדי להגדיר את הטמפרטורה. הטמפרטורה תפחת במעלת צלזיוס אחת לאחר שעה ותפחת בשתי מעלות לכל היותר לאחר שעתיים.
3. יש ללחוץ על הלחצן "שינה" שוב כדי לבטל את ההגדרה.

9. טלטול (Swing)

יש ללחוץ על לחצן זה כדי לטלטל את התריסים שבפתח יציאת האוויר. הפעולה תיפסק בלחיצה נוספת על הלחצן.

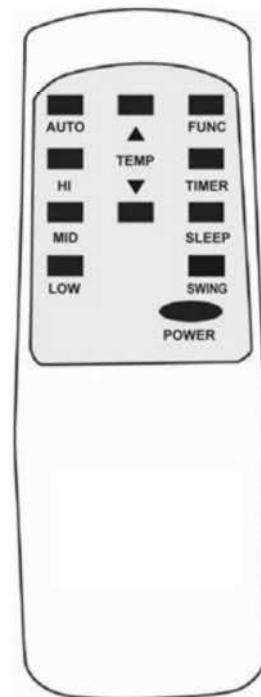
10. מחוון Wi Fi (אופציונאלי)

יש ללחוץ לחיצה ארוכה הלחצן "שינה" למשך 3 שניות ולהיכנס למצב הגדרת Wi Fi. המכשיר יתחבר ל- Wi Fi אם חיווי ה- Wi Fi דלוק, אחרת הוא אינו דלוק. כאשר חיווי ה- Wi Fi מהבהב, המכשיר נמצא במצב הגדרת Wi Fi.

11. התרעה

כשמיכל המים מלא, "E4" יופיע על לוח הצג. להפעלה מחדשת יש להסיר את כיסוי הגומי של צינור הניקוז כדי לנקז תחילה את המים. התרעת "E4" תיעלם לאחר הניקוז ולאחר מכן תוכלו להפעיל מחדש את המכשיר בלחיצה על הלחצן "הפעלה".

פונקציות השלט הרחוק



מתג כיבוי/הפעלה	1. הפעלה (Power)
מגדיר פונקציית "מצב"	2. פונקציה (Func)
תכנות שעתי	3. טיימר (Timer)
מהירות אורור אוטומטית	4. אוטומטי (Auto)
מהירות אורור גבוהה	5. גבוה (HI)
מהירות אורור בינונית	6. בינוני (Mid)
מהירות אורור נמוכה	7. נמוך (Low)
מגדיר הפעלה לילית	8. שינה (Sleep)
מגדיר טמפרטורה	9. טמפרטורה (Temp)
טלטול	10. טלטול (Swing)

שימו לב

יחידה זו מסוגלת לאדות את העיבוי ולפזרו באמצעות צינור המפלט באופן אוטומטי.

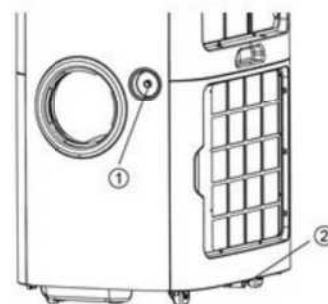
1. כשהמכשיר נמצא במצב קירור, הוא אינו מצריך את התקנת צינור הניקוז. יש לוודא שכיסוי הגומי מהודק על גבי פתח הניקוז כשהמכשיר פועל.
 2. בהפעלת פונקציית החימום (אופציונאלי), יש למשוך כלפי חוץ את כיסוי הגומי שבפתח הניקוז ולהתקין צינור ניקוז תקין כדי לשפר את פעולת החימום.
 3. בהפעלת פונקציית הסרת הלחות, יש למשוך כלפי חוץ את כיסוי הגומי ולהתקין צינור ניקוז תקין.
- יש להסיר את צינור הפליטה ולחבר צינור ניקוז לפתח הניקוז שמנקז את המים החוצה כדי לשפר את יעילות הסרת הלחות.
 - ❖ כשמיכל המים מלא, "E4" יופיע על לוח הצג. יש להסיר את כיסוי הגומי של פתח הניקוז כדי לנקז את המים תחילה. לאחר השלמת פעולת הניקוז, יש להפעיל את המכשיר כדי שיופעל באופן תקין.

תחזוקה

יש לנתק את הכבל החשמלי לפני ניקוי המכשיר.

מסנן האוויר

ניתן להסיר את מסנן האוויר הממוקם מצידו השמאלי של המכשיר ע"י משיכה פשוטה כלפי חוץ של המסגרת.



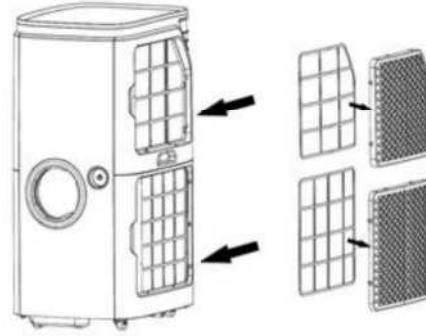
מדחס\מאדה

יש להשתמש בחיבור מברשת ובשואב אבק.

מעטפת

יש לנגב בעזרת מטלית לחה ולהבריק בעזרת מטלית רכה.

להסרת מסנן האוויר, יש להיעזר בחיצים שבתמונה כדי למשוך בקלות את המסנן. לאחר מכן, ניתן להסיר את המסנן לניקוי.



אספקת חשמל

1. יש לבדוק את ההתאמה החשמלית.
2. יש לחבר את התקע לשקע בחוזקה כדי למנוע זליגה מסוכנת.
3. אין למשוך את הכבל החשמלי בכוח כדי שלא לפגום בו.



אזור השימוש

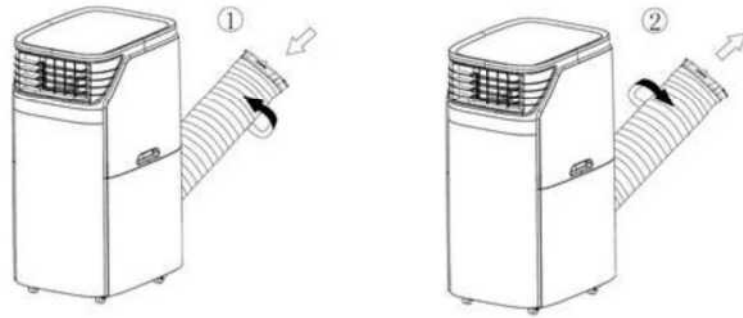
1. כיוון שהמכשיר מפזר אוויר חם, אין להניחו או להפעילו במקום צר.
2. במקרה של זליגה מסוכנת, אין להפעיל את המכשיר במקום לח.
3. אין למקם את המכשיר במקום חשוף לשמש כדי שלא ייכבה מחימום יתר וכדי שהצבע של המכשיר לא ידהה.

טיפים שימושיים

במכשיר מותקן התקן מיוחד לניתוק זרם. יש לוודא שהמכשיר אינו מונח על עצמים שעלולים לחסום את כניסת האוויר, למשל ריהוט או וילונות, כיוון שזה עלול לפגום בביצועים שלו באופן מהותי.

התקנת צינור הפליטה

1. יש לסבוב את צינור הפליטה על פי סימון החץ המסומן כדי שניתן יהיה להוציא את הצינור מהמכשיר.
2. יש לסובב את צינור הפליטה על פי סימון החץ כדי לחברו למכשיר.



התקנת ערכת החלון

- יש להתקין את צינור הפליטה ואת ערכת החלוקת החלון המתכווננת כמתואר באיורים 1 ו-1א.



פתרון תקלות

בעיה	סיבה	פתרון התקלה
E1	קצר חשמלי בחיפוש הטמפרטורה וב- PCB (לוח מעגל מוטבע)	צרו קשר עם חשמלאי לתיקון
E2	קצר חשמלי של צינורית הנחשת של חיפוש הטמפרטורה וחיווט ה- PCB	צרו קשר עם חשמלאי לתיקון
E4	מצביע על מיכל מים מלא או מגע רופף עם השקע החשמלי	המשתמש צריך למשוך החוצה את פקק הגומי הממוקם מתחת למכשיר כדי לנקז ממנו את המים או לבדוק את חיבורו התקין של התקע החשמלי

מפרט

מס' דגם	PC70-MMA
מקור כוח	220-240V~50Hz
כוח מדורג (EN60335) קירור	2500W
יכולת קירור	7000W
הסרת לחות	70 לי' ביממה
חומר קירור	R410A
מידות (מ"מ)	540X695X1140

: (CE) N 842/2006

R410A הנו סוג של גז חממה פלואור המופיע בפרוטוקול קיוטו.

פוטנציאל החימום הכללי שלו (GWP) הנו 2088.



סימון זה מציין שאין להשליך את המכשיר עם פסולת ביתית נוספת ברחבי האיחוד האירופי. כדי למנוע סכנות אפשריות לסביבה או לבריאות הציבור מהשלכת פסולת בלתי מבוקרת, יש למחזר אותו כדי לאפשר שימוש מחודש של משאבי חומר. יש לברר לגבי מערכות החזרה ואיסוף או ליצור קשר עם המשווק שממנו המוצר נרכש כדי להחזיר את המכשיר שהשתמשתם. הם יכולים למחזר מוצרים באופן בטוח.