

הוראות שימוש
מחמם פטיו חשמלי
ZHQ3046-WM-RM



אנא קראו הוראות אלה בעיון לפני שאתם עושים שימוש במחמם החדש שלכם

הוציאו את המחמם מהאריזה וודאו שכל הפריטים נמצאים ושאינ מרכיבים שנשארו בקופסא ושאינ חומרי אריזה על ראש המחמם.

השתמשו בתרשים ועקבו אחר שלבי הרכבת המחמם.

אין לחבר את המחמם למקור מתח עד שתהליך ההרכבה הושלם.

אין לחבר את המחמם למקור מתח אם אחד המרכיבים או כבל החשמל ניזוקו בצורה כלשהי. במקרה של ספקות, יש ליצור קשר עם הספק שלכם.

המכשיר הזה מתאים לשימוש עבור ילדים בגיל 8 ומעלה ועבור אנשים עם לקויות פיסיות, חושיות או נפשיות או אנשים ללא ניסיון וידע כל עוד הם נמצאים תחת הפיקוח של מבוגר או מקבלים הנחיות בנוגע לשימוש בטוח במכשיר, ומבינים את הסיכונים הכרוכים בכך. המכשיר אינו מיועד כמשחק עבור ילדים. אין לתת לילדים לבצע נקינות ותחזוקה במכשיר ללא פיקוח.

שימו לב: המחמם הזה אינו כולל מכשיר השולט בטמפרטורת החדר. אין להשתמש במחמם זה בחדרים קטנים כאשר האם מאוכלסים על ידי אנשים שאינם יכולים לעזוב את החדר בכוחות עצמם, אלא אם הם נמצאים תחת פיקוח באופן תמידי. אין לתת לילדים מתחת לגיל 3 להתקרב למכשיר אלא אם הם נמצאים תחת פיקוח באופן תמידי.

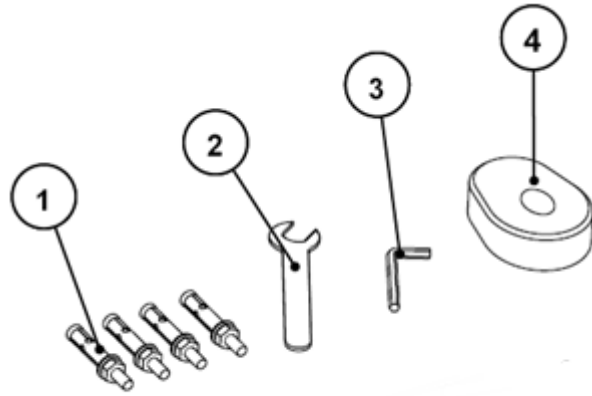
ילדים בגילאים 3-8 יכולים להדליק/לכבות את המכשיר בהנחה שהוא מוקם או הותקן בצורה נכונה והם נמצאים תחת פיקוח או שקיבלו הנחיות בנוגע לשימוש בטוח במכשיר ומבינים את הסכנות הכרוכות בכך. אין לאפשר לילדים בגילאים 3-8 לחבר את המכשיר לחשמל, לשנות את ההגדרות שלו או לבצע ניקיונות ותחזוקה במכשיר.

אביזרים

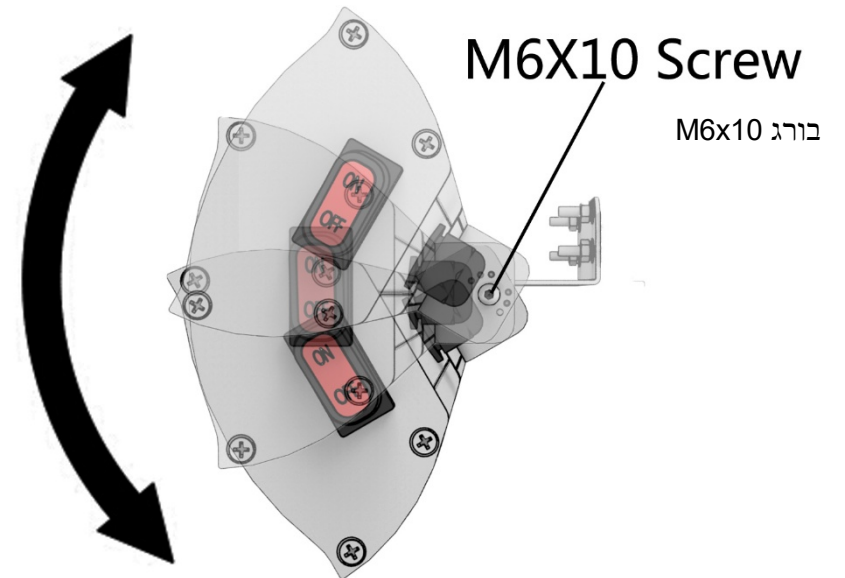
התקנה

מחמם הפטיו ZHQ 3046-WM-RM נבנה עם המרכיבים האיכותיים ביותר בהתאם לתקנים המובילים ומאושר כמכשיר הבטוח לשימוש. עבור תוצאות מירביות אנא ודאו כי ההתקנה מתבצעת על ידי חשמלאי מוסמך בהתאם להוראות הבאות, תוך כדי שאתם מקפידים על התקנות הקיימות. כאשר אתם עושים שימוש במחמם, אנא מלאו בקפידה אחר ההוראות וההמלצות המופיעות להלן.

- שחררו את שני הברגים מסוג M6*10 בעזרת מפתח ברגים על מנת לקבוע את הזווית האידיאלית עבור חימום. לאחר מכן הדקו אותם בחזרה.

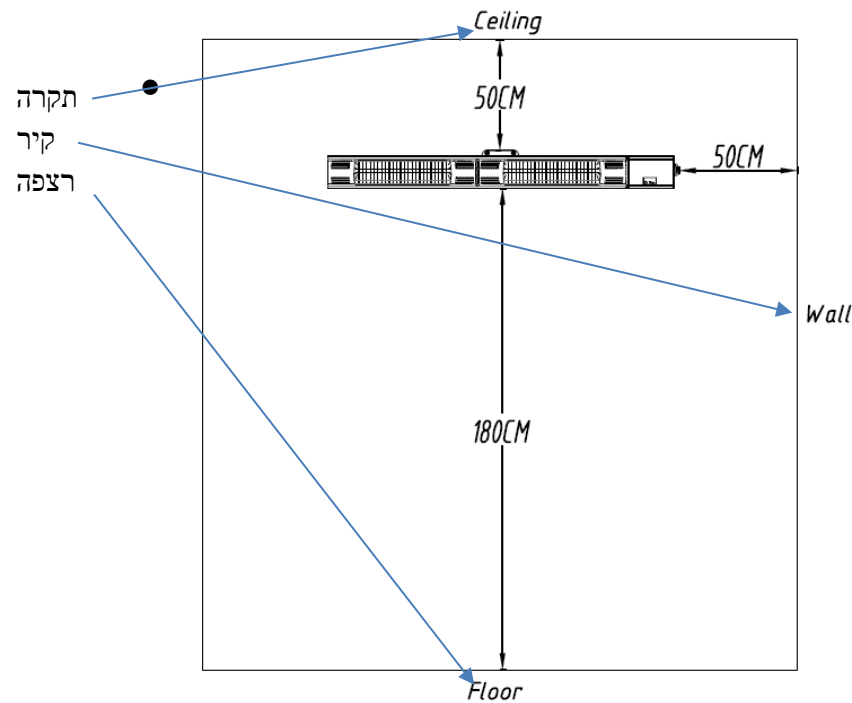


מספר	שם	כמות
1	בורג נפיץ M6*50	4
2	מפתח ברגים M6	1
3	מפתח אלן	1
4	שלט רחוק	1



התקנה על קיר

- כאשר אתם מתקינים את המחמם על קיר, ודאו שהצירים נמצאים בחלק התחתון כך שניתן לפתוח את המכסה.
- מרחקים מינימליים נדרשים:
 1. 500 מ"מ מקיר צדדי
 2. 500 מ"מ מהתקרה
 3. גובה התקנה של 180 ס"מ לפחות

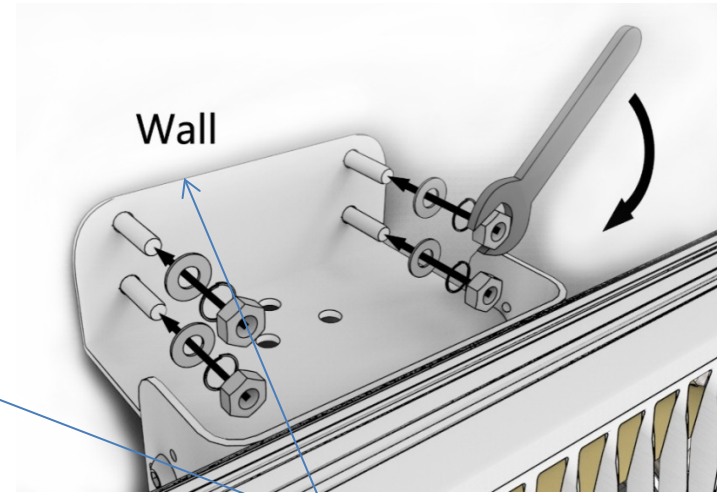


- על המחמם להיות מקובע לקיר עם הסוגר המגיע עם המכשר על מנת לאפשר אוורור.
- אין להתקין או למקם את המחמם ליד חומרים דליקים או חומרים מתלקחים.
- באופן כללי יש למקם מחממים במרחק בטיחות של 2 מטר לפחות מחומרים דליקים וקירות זכוכית. אם המכשיר מותקן בסדנאות או מוסכים בהם נעשה שימוש בחומרים דליקים או נפיצים, יש להתקין את המחממים במרחק של 4 מטר לפחות ממקור הסכנה.
- אם המחממים ממוקמים באיזורים בהם מתבצעת צביעה בריסוס, אין להפעיל את המחממים בזמן הצביעה.
- אין להשתמש במחמם באיזורים עם הרבה אבק או חומרים נפיצים.

חיבור למקור מתח של 220-240 וולט.

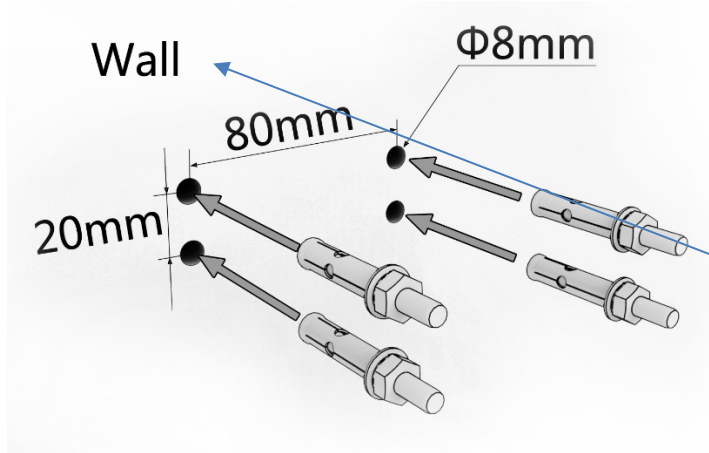
- חשוב לוודא כי מקור המתח הוא מהסוג המתאים לעומס החשמלי הנחוץ למכשיר אותו אתם מתקינים.
- על מכשירים אלה להיות מוארקים.

שלב 3: התקינו את המכשיר על הקיר



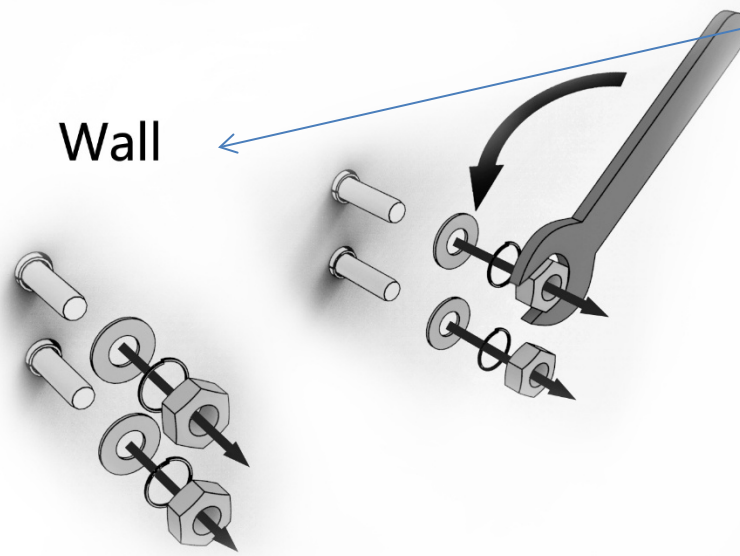
תהליך הרכבה

שלב 1: הכניסו 4 ברגים נפיצים מסוג M6*50 אל תוך הקיר.

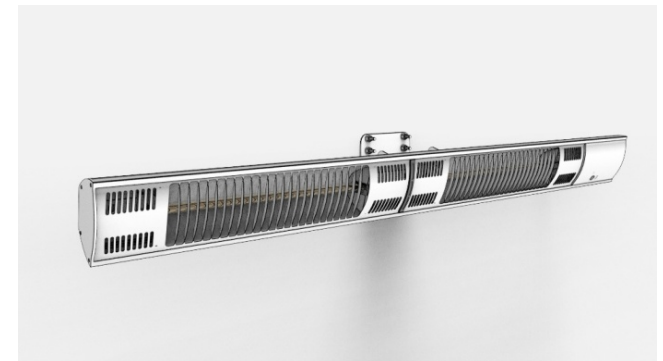


שלב 2:

הורידו את האום ואת הדיסקיות מארבעת הברגים הנפיצים. שמרו אותם לשלב הבא.



סיימתם!



אזהרה

חלקים מסוימים של מכשיר זה יכולים להגיע לטמפרטורות גבוהות במיוחד ולגרום לכוויות.

יש להיות **זהירים במיוחד** כאשר ישנם ילדים ואנשים פגיעים בקרבת המכשיר.

1. **הרכיבו** את המחמם מחוץ לבית או באיזור גדול ופתוח, הרחוק ממחסומים כגון ענפים, ומחפצים שיכולים להיות מושפעים על ידי חום, כגון רהיטים, וילונות וחפצים דליקים אחרים (מרחק של מטר לפחות).
2. **אין** למקם ישירות מעל או מתחת שקע חשמלי.
3. יש למקם את **המכשיר** במרווח מינימלי של 180 ס"מ מהרצפה ו30 ס"מ מהתקרה.
4. **כאשר** נגרם נזק לכבל החשמל, יש להחליף אותו על ידי גורם מוסמך או בעל מקצוע על מנת להימנע מסכנה.
5. **המכשיר** הזה לא מיועד לשימוש על ידי אנשים (כולל ילדים) עם לקויות פיסיות, חושיות או נפשיות או אנשים ללא ניסיון וידע אלא אם הם נמצאים תחת הפיקוח של מבוגר או מקבלים הנחיות בנוגע לשימוש בטוח במכשיר ממישהו האחראי לבטיחות שלהם.
6. יש לפקח על **ילדים** על מנת לוודא שהם לא משחקים עם המכשיר.
7. **הרכיבו** את המחמם מחוץ לבית או באיזור גדול ופתוח, הרחוק ממחסומים כגון ענפים, ומחפצים שיכולים להיות מושפעים על ידי חום, כגון רהיטים, וילונות וחפצים דליקים אחרים (מרחק של מטר לפחות).
8. **אין** להשתמש במכשיר ליד אמבטיות, איזורי שטיפה או בריכות שחייה.
9. **אין** להשתמש באיזורים ללא אוורור.
10. **אין** להשתמש במקומות בהם מאחסנים גז, דלק, צבע או חומרים דליקים אחרים.
11. **אין** להזיז את המחמם כאשר הוא מחובר למקור מתח, ותמיד יש לחכות שמחמם הפטיוו יתקרר לפני אחסון.
12. **אין** לגעת בראש המחמם בזמן שהוא פועל.
13. **אין** להשאיר את המכשיר דלוק ללא השגחה במיוחד בסביבת ילדים או חיות.
14. **ניתן** לראות את הסימונים של המצבים השונים של המתגים ממרחק של מטר אחד.
15. **יהיה** ניתן לראות את הסימון העוסק בכיסוי לאחר התקנת המכשיר. אין למקום אותו על גבי החלק האחורי של המחמם.
16. יש להתקין את **המכשיר** בהתאם להוראות.
17. יש למקם את **המכשיר** באופן יציב על משטח אופקי ושטוח.

18. **המכשיר (גוף חימום?)** יהיה בטמפרטורה גבוהה בזמן שימוש. הוא נשאר בטמפרטורה גבוהה במשך זמן מה גם לאחר שמכבים אותו. **ישנה סכנה פוטנציאלית** אם נוגעים במכשיר במשך זמן זה.
19. **אין** למקם את המכשיר קרוב לילון או חפצים דליקים אחרים. זאת על מנת להימנע משריפה.
20. **אין** לכסות את המכשיר בשום צורה בזמן פעולה, או במשך זמן קצר לאחר כיבוי המכשיר.
21. **אין** לכסות או לעטוף את כבל החשמל או את המכשיר.
22. יש לנהוג **במכשיר** בזירות, ולהימנע מניעור וחבטות במכשיר.
23. על **המכשיר** להיות מוארק בזמן השימוש.
24. **אם** נגרם נזק למכשיר, על התיקונים להתבצע על ידי חשמלאי מקצועי.
25. **כאשר** נגרם נזק לכבל החשמל, יש להחליף אותו על ידי גורם מוסמך או בעל מקצוע על מנת להימנע מסכנה בטיחותית.
26. **בזמן** הרכבת המכשיר שימו לב שאינכם קרובים לחומרים דליקים.
27. שימוש **במכשיר** על ידי ילדים מצריך פיקוח של מבוגר.
28. **אין זה** בטיחותי להתקין את המחמם ליד בריכת שחייה, חדר אמבטיה או איזור מקלחת.
29. **המכשיר** מיועד לשימוש ביתי בלבד. **אין** זה בטיחותי להשתמש במכשיר באתר בנייה, חממה, אסם או אורווה הכוללים אבק דליק.
30. **המחמם** יהיה בטמפרטורה גבוהה בזמן השימוש. נתקו את המכשיר ואפשרו לו להתקרר לפני ניקוי.
31. **אין** להשתמש במכשיר הזה במקום הכולל קאוסטיות או אוויר נפיץ, כגון אבק, אדים, גז וכד'.
32. **אין** להשתמש במכשיר זה כמייבש מגבות או בדים אחרים.
33. **אין** להשתמש במכשיר זה כמחמם עבור סאונה.
34. **אין** להשתמש במכשיר זה במקום בו מגדלים חיות.
35. **אין** לשים מכשיר זה במים לצורך ניקוי.
36. יש לחבר את **המכשיר** לשקע חשמלי, במקום בוא קל לראות אותו ולהגיע אליו.
37. **אין** להשתמש במחמם בסביבה המיידית של אמבטיה, מקלחת או בריכת שחייה.
38. **שימו לב:** על מנת להימנע מהתחממות יתר, אין לכסות את המחמם.
39. **אין** להשתמש במחמם הזה ביחד עם טיימר, שלט נפרד או כל מכשיר אחר המדליק את המחמם באופן אוטומטי, מכיוון שיש סכנת שריפה במקרה שהמחמם מכוסה או

ממוקם באופן שאינו תקין.

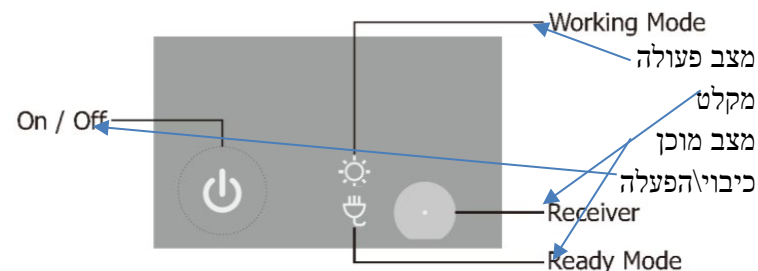
- 40. **המכשיר** אינו מתאים לשימוש על ידי ילדים או אנשים עם לקויות פיסייות, חושיות או נפשיות או אנשים ללא ניסיון וידע אלא אם הם נמצאים תחת הפיקוח של מבוגר או מקבלים הנחיות בנוגע לשימוש בטוח במכשיר.
- 41. **אם** נגרם נזק לכבל החשמל, יש להחליף אותו באמצעות היצרן, סוכן שירות של היצרן או גורם מוסמך אחר על מנת למנוע סכנות בטיחותיות.
- 42. **אין לכסות! אין** לכסות את המכשיר בשום צורה בזמן פעולה, או במשך זמן קצר לאחר כיבוי המכשיר.
- 43. **לאחר** הפעלה וכיבוי, המכשיר יצפף במשך כמה דקות, כתוצאה מהתרחבות תרמית. זהו מצב תקין.


שימוש במכשיר

- חברו את כבל החשמל למקור כוח של 13 אמפר הממוקם במקום בטוח ויבש.
- המתג הנמצא על גבי המחמם שולט בעוצמה. כאשר המתג נמצא במצב [ON], נורית החיווי הראשונה תידלק באדום, והמחמם יהיה במצב סטנדיביי. מצב [OFF] יכבה את המכשיר.



- שלט רחוק
כאשר המתג נמצא במצב [ON], לחצו על השלט פעם אחת, המחמם יפעל בעוצמה של 1500 ואט. לחצו פעמיים על השלט רחוק, המחמם יפעל בעוצמה של 3000 ואט. לחצו על השלט פעם שלישית, המחמם יהיה במצב סטנדיביי.
- לוח הבקרה:



- כאשר המתג נמצא במצב [ON], לחצו על  שעל לוח הבקרה. לחצו פעם אחת, המחמם יפעל בעוצמה של 1500 ואט. לחצו שוב, המחמם יפעל בעוצמה של 3000 ואט. לחצו פעם שלישית, המחמם יהיה במצב סטנדיביי.

- למרות שמחמם הפטיו עמיד בפני מים, אין להשתמש בו כאשר יורד גם או בתנאים רטובים.
- אין לחבר את כבל החשמל למקור מתח כאשר מחמם הפטיו אינו בשימוש.

תחזוקה וניקוי

- כאשר המכשיר מנותק ממקור הכוח, נקו את החלק החיצוני של מחמם הפטיו עם מטלית לכה. אין להשתמש בחומרי ניקוי מאכלים או ממיסים או לשים את המכשיר בתוך מים.
- תחזוקה או תיקון של המכשיר, כולל החלפה של צינור ההלוגן צריכה להתבצע על ידי חשמלאי מוסמך או על ידי מרכז שירות מומלץ.

מפרט טכני

- מקור מתח 220-240 וולט, 50 הרץ
- הספק מקסימלי 3000 ואט
- משקל: 2.2 ק"ג
- דירוג בידוד I
- רוחב: 10 ס"מ; אורך: 105 ס"מ