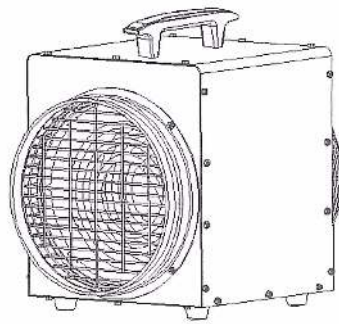


תנור אוויר חם חשמלי תעשייתי

220-240 V~, 50 Hz
2600-3000 W IP24



D030FT01-G

אזהרה! לפני תחילת השימוש יש לקרוא הוראות אלו בעיון רב  

הוראות הפעלה אלו חשובות לבטיחות המשתמש. יש לקרוא אותן בעיון רב לפני ההפעלה הראשונה ולשמור עליהן לשימוש עתידי.



03 שלב ראשון

03 בטיחות
03 המוצר שרכשת



07 מידע נוסף

07 שירות
08 מידע טכני והוראות החוק
09 ניקוי ותחזוקה

10 התקנה

יש לקרוא הוראות אלו בעיון רב לפני השימוש

- כאשר מפעילים מכשירים חשמליים יש להקפיד תמיד על הוראות בטיחות בסיסיות, ואלו הן:
1. אסור לחבר מכשיר לחשמל אם המתח המצוין על לוחית הזיהוי אינו תואם את המתח ברשת החשמל.
 2. אין לאפשר לילדים לשחק במכשיר, ילדים חייבים בהשגחת מבוגר בסביבת המכשיר. אסור להשתמש במכשיר שאינו תקין.
 3. אסור להשתמש במכשיר בשטח פתוח או במקומות לחים. חל איסור מוחלט על שימוש במכשיר חימום באמבטיה, במקלחת, סמוך לבריכה וכד'.
 4. אסור להציב מכשירים על חפצים לא יציבים שעלולים להתהפך בקלות.
 5. אם ידוע מראש כי לא יעשה שימוש לאורך תקופה ממושכת במכשיר יש לנתקו מהזרם. אסור להשאיר מכשיר חימום פועל לאורך זמן ללא השגחה. כדי לשלוף את השקע מהתקע יש לאחוז בתקע ולמשוך, אין למשוך בכבל החשמל.
 6. השימוש במכשירים מותר במקומות מאווררים היטב, אין להצמיד מכשירים לקיר או לפינה.
 7. אסור להציב מכשיר פועל בקרבת חפצים או גזים דליקים או בקרבת חפצים שמגנים בפני גזים קורוזיביים, אין להציב מכשירי חימום בקרבת מחיצות או במקומות בהם אין זרימת אוויר תקינה.
 8. מומלץ להתקין תקע נפרד למכשיר זה. יש למקם את כבל החשמל הרחק מפתחי מוצא של אוויר חם.

9. כדי למנוע הפעלה אוטומטית של מכשיר חימום אסור להשתמש בטיימר / שעון, או התקן אחר.
10. כאשר התקע אינו בשימוש הוא חסין מים. כדי למנוע התחשמלות או העברת זרם חשמל אסור לחלוטין להשתמש במכשיר חשמלי בידיים רטובות או להפעילו כאשר כבל החשמל רטוב.
11. כדי למנוע פגיעה מכבל חשמל פגום יש להחליפו בכבל תקין. את ההחלפה יבצע היצרן, נציג היצרן או בעל מקצוע מוסמך.
12. אסור להציב מכשיר חימום בקו ישר מתחת לשקע.
13. אסור להשתמש במכשיר חימום בקרבה ישירה עם אמבטיה, מקלחת או בריכה.
14. המכשיר מותר לשימוש לילדים מעל גיל 8, לאנשים מוגבלים פיזית, חושית ו/או נפשית ולמבוגרים חסרי ידע וניסיון בתנאים הבאים: בנוכחות אדם מבוגר שאחראי לבטיחותם ולאחר שהשתמשים עברו הדרכה והבינו כיצד להפעילו בבטחה ומהן הסכנות הכרוכות בהפעלת מכשיר זה. לילדים אסור לשחק במכשיר, מותר להם לבצע פעולות ניקיון ותחזוקה תחת השגחה.
15. לילדים מתחת לגיל 3 מותר להיות בקרבת מכשיר חשמלי אך ורק תחת השגחה קבועה.

בטיחות

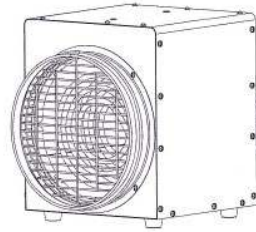
16. לילדים בגילאי 3 עד 8 מותר להדליק ו/או לכבות את המכשיר בתנאים הבאים: המכשיר מוצב ומותקן כנדרש, בנוכחות אדם מבוגר שאחראי לבטיחותם ולאחר שהמשתמשים עברו הדרכה והבינו כיצד להפעילו בבטחה ומהן הסכנות הכרוכות בהפעלתו. אין לאפשר לילדים בגילאי 3 עד 8 להכניס תקע לשקע, לכוון את פעולתו ולא לבצע שום פעולות של ניקוי ותחזוקה.
17. מוצר זה הנו מסוג class I, יש לחבר אותו לשקע מאורק עם פרמטרים מתאימים של זרם החשמל (16 A או יותר).
18. **אזהרה –** רכיבים מסוימים עשויים להתחמם מאוד ולגרום לכוויות. יש לנקוט זהירות רבה בנוכחות ילדים וקשישים.

המוצר שרכשת



יש לשים לב

שרטוט סכמטי זה עשוי להיות מעט שונה מהמבנה של המכשיר



[01] x 1



[02] x 1



[03] x 2



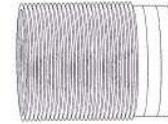
[04] x 2



[05] x 2



[06] x 1



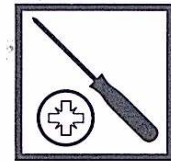
[07] x 1



[08] x 1

• **צינור שרשורי מגיע כאופציה - בתשלום**

להרכבה יש צורך גם ב... (ציוד נוסף)



זהו מכשיר חימום חשמלי מסוג מאוורר תרמי. חימום חלל החדר מתבצע באמצעות תנועת המאוורר. המכשיר מיועד אך ורק לשימוש ביתי או במקומות עבודה. תרמוסטט מובנה מווסת את הטמפרטורה ומנגנון אבטחה תרמית עם ויסות עצמי (נתיך תרמי) מונע התחממות יתר. ב- 0°C של הסביבה ניתן לכוון את התרמוסטט לטווח של $0-40^{\circ}\text{C}$ כדי לווסת את הטמפרטורה בפתחי האוויר. נתיך תרמי מתאפס באופן עצמי ומווסת את הטמפרטורה של גוף המכשיר. במקרה של שימוש לקוי הנתיך התרמי מגן מפני התחממות יתר. תכונה זו מאפשרת שימוש בטיחותי במכשיר.

לוח בקרה



מפסק בורר סיבובי דו מישורים 3 מצבים: מישור ראשון – המאוורר בלבד, מישור שני – מאוורר תרמי בעל עוצמת חימום 3.3kW קילוואט / תרמוסטט מתכוון לטווח $0-40^{\circ}\text{C}$ לשליטה בטמפרטורת הסביבה.

הוראות שימוש בתרמוסטט

- בתחילת ההפעלה יש לכוון את התרמוסטט למצב מקסימלי "Max", כדי שמכשיר החימום יפעל בעוצמה מרבית. כאשר טמפרטורת הסביבה מגיעה לרמה המבוקשת יש לסובב שמאלה את בורר התרמוסטט עד לכיבוי.
- בהמשך, התרמוסטט יכנס לפעולה או יפסיק לפעול באופן אוטומטי וישמור על הטמפרטורה הנדרשת.
- בהפעלה הראשונה של מכשיר חימום ניתן להבחין בפליטת עשן בכמות מועטה. זו תופעה נורמלית לחלוטין והיא תיעלם תוך זמן קצר. גוף החימום עשוי פלדה בתהליך היצור הוא עובר ציפוי בשמן למטרת הגנה. העשן נוצר כתוצאה מהתחממות שאריות השמן.

שירות / מידע טכני והוראות החוק

- בגמר השימוש יש לסובב את בורר התרמוסטט למצב כבוי "Off", לסובב את מפסק הבורר למצב "מאוורר" ולהשאיר למשך 2 דקות כדי שהמכשיר יתקרר. במכשירים בעלי תכונת כיבוי מושהה גם במצב שהבורר מכוון ל- Off קיימת אפשרות שמנגנון השהיה יפעיל שוב את מכשיר החימום, זה יקרה כאשר הטמפרטורה הפנימית הגיעה לערך הקודם של התרמוסטט. השהיה זמנית זו תלויה בטמפרטורת הסביבה. כאשר טמפרטורת הסביבה היא 20°C משך ההשהיה יהיה כ- 3 - 4 דקות. אם במשך זמן רב טמפרטורת הסביבה גבוהה מ- 27°C מנגנון ההשהיה לא יכול להתקרר ואז משך ההשהיה יכול להיות ארוך מאוד או שמנגנון ההשהיה לא יפעל כלל. במקרה זה יוכל המשתמש לנתק את המכשיר מזרם החשמל על ידי שליפת התקע מהשקע.

מידע טכני והוראות החוק

D030FT01-G	מס' המודל
220-240 V~, 50 Hz	מתח
2600-3000 W	הספק
370x270x375 מ"מ	ממדים
7.2 ק"ג	משקל



אזהרה: אסור לכסות מכשיר חימום כדי למנוע התחממות יתר



מיוצר בהתאם לתקנים של האיחוד האירופי



הגנה בפני רטיבות



class I, המוצר חייב להיות מחובר בהארקה



אסור להשליך פסולת אלקטרונית וחשמלית למכלי אשפה ביתית. יש להעבירם לאתרי מחזור ייעודיים. ניתן לקבל הנחיות לטיפול בפסולת אלקטרונית וחשמלית ברשות המקומית.

חשוב - יש לקרוא הוראות אלו בעיון רב ולשמור עליהן במקום בטוח.

ניקוי ותחזוקה

1. לפני ניקוי המכשיר יש לשלוף את התקע מהשקע ולהמתין עד שהמכשיר יתקרר.
2. המארז של המכשיר מתלכלך בקלות ולכן יש לנקותו לעתים קרובות בעזרת ספוג רך. חלקים מלוכלכים במיוחד יש לנקות באמצעות ספוג שהורטב בתמיסה של דטרגנט עדין בטמפרטורה נמוכה מ-50°C ; לאחר הניקוי הרטוב יש לייבש היטב באמצעות מטלית נקיה. יש להיזהר שלא יחדרו מים לתוך המכשיר.
3. יש להגן על מכשיר החימום מפני רטיבות. למניעת נזק למארז אין להשתמש בחומרים ממסים כגון בנזין, איזו-אוקטן, טולואן וכד'.
4. יש לנקות את התקע, לייבש ולארוז בשקית פלסטיק.
5. לפני האחסון יש לוודא כי המכשיר קר ויבש לחלוטין, לכסות בשקית פלסטיק ולאחסן במקום יבש ומאורר.

אחסון

בתקופה שלא עושים שימוש במכשיר ניתן לאחסנו, מומלץ להכניס לאריזה המקורית (או קופסה אחרת בגודל מתאים). חשוב לאחסן במקום בטוח ויבש.

הוראות להרכבת הידית:

1. להרכבת הידית על גבי המארז יש להשתמש בבורג M5x22, דסקית קפיצית בקוטר \emptyset 5 ובדסקית שטוחה בקוטר \emptyset 5x10. להבריג את הבורג M5x22 (ציור 1).
2. להצמיד את כיסוי הידית, לכוון כלפי מטה ולהבריג (ציור 2).

חיבור צנרת / תעלת אוורור (ראה איור) (אופציה)

1. למתוח קצה אחד של הצינור כפי שמודגם בציור (A) (ציור 3).
2. אחרי המתיחה להרכיב טבעת על הצינור (B) (ציור 4).
3. לחבר את הצינור אל המארז של המכשיר (C) ולהדק עם בורג כפי שמודגם בציור (D) (ציור 5).

יש לשים לב במיוחד להתקנת צינורות האוורור של המכשיר:
שימו לב! ממדי הצינור של תנור חימום חשמלי: קוטר \emptyset 250 מ"מ (אורך סטנדרטי: 5 מ').

1. לחבר את הצינור. אסור להניח צינורות בזווית קטנה מ- 90° . מותר להניח בזווית של 90° (ציור 6).
2. מרחק בטיחותי בין מכשירים – ראה בהמשך (ציור 7).
3. כאשר המכשיר מתחמם הטמפרטורה של דפנות צינור האוורור גבוהה מ- 60° C. אסור לגעת בידיים חשופות. כאשר מזיזים את המכשיר יש להשתמש בכפפות מגן מבודדות חום או לנתק את המכשיר ולהמתין להתקררות הצינור.
4. כאשר המכשיר מתחמם יש להרחיק את הדפנות החיצוניים ופתחי צינורות אוורור מחומרים דליקים ונפיצים. אסור לכסות את צינורות האוורור ואת מכסי הפתחים.

01



[01] x 1



[02] x 1



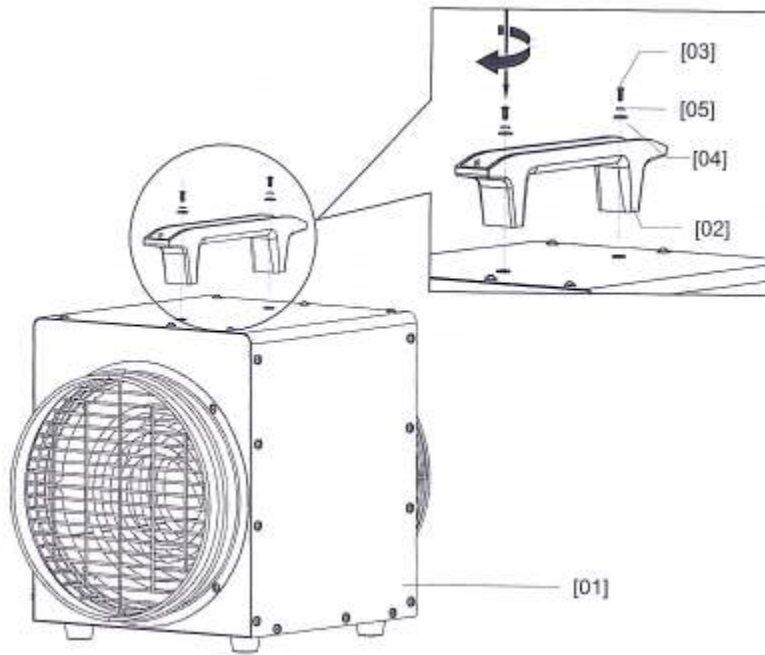
[03] x 2



[04] x 2



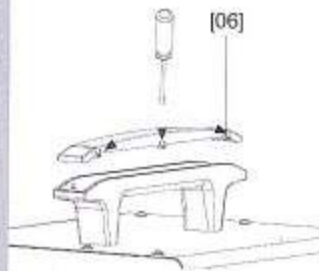
[05] x 2



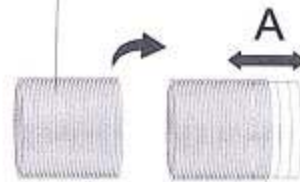
02



[06] x 1



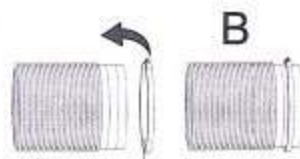
[07]



03



[07] x 1

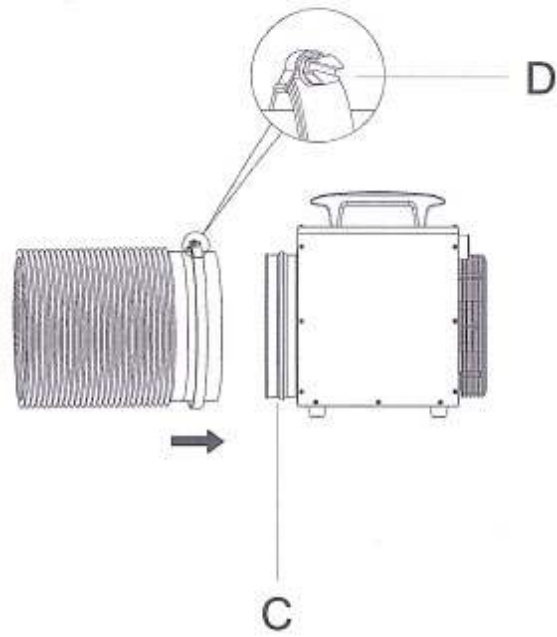


04

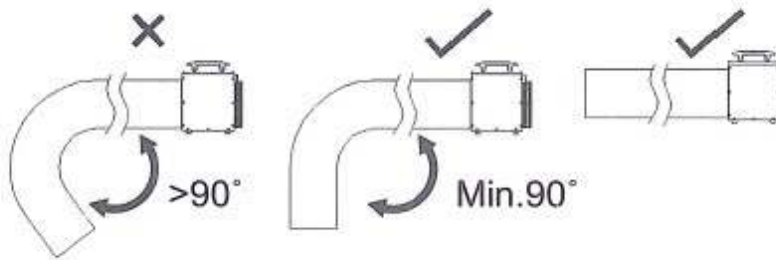


[08] x 1

05



06



07

