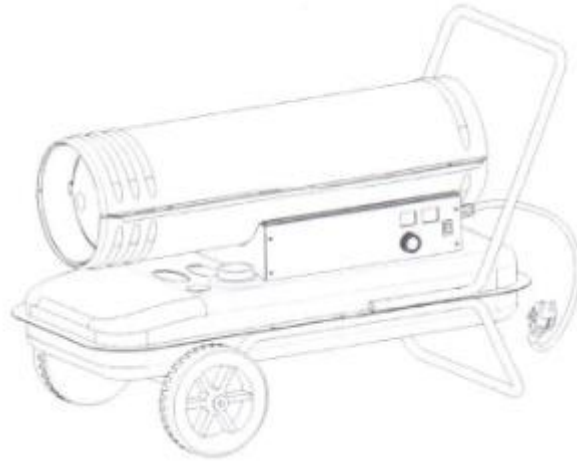


תנור אוויר חם סולר
הוראות לשימוש ותחזוקה
השימוש בבנזין כדלק אסור!
הקפידו לספק למכשיר תנאי איוורור מספקים!



לפני השימוש בתנור, הקפידו לקרא מדריך זה. לאחר קריאת המדריך, חובה להקפיד על מילוי ההוראות.

LXC20

LXC30

LXC50



לקוחות יקרים,

ברכותינו על שרכשתם תנור זה. אנו מקווים שהשימוש בו יסב להם הנאה ונחת. יחד עם זאת, חובה עליכם להקפיד על כללים מסוימים בעת העבודה עם התנור. לפיכך, לפני שתתחילו בעבודה, חובה עליכם לקרא מדריך זה. הקפידו למלא במדויק אחר ההוראות, ההסברים וההנחיות המפורטים להלן, ובמיוחד שימו לב להנחיות הבטיחות המופיעות במדריך. לאחר קריאת המדריך, שמרו אותו במקום בטוח ונגיש. בכל מקרה שעולה ספק בלבכם, צרו קשר עם ספק התנור ובקשו ממנו הבהרות בנושאים השונים.

במהלך תפעול התנור, הקפידו לספק איורור מתאים לחדר המחומם. עליכם לזכור גם להקפיד על מרחק מינימלי בן 3 מטרים בין התנור ובין חפצים דליקים אחרים המצויים בחדר.



הקפידו לקרא את המדריך לפני השימוש במכשיר!



הגנו על המכשיר מפני לחות!



אזהרה! סכנת פיצוץ!



WYBUCHU

1 הוראות בטיחות

למען שמירה על הבטיחות שלכם ושל הסובבים אתכם, קראו את הוראות המדריך בקפידה.

⚠️ זהירות! סכנה

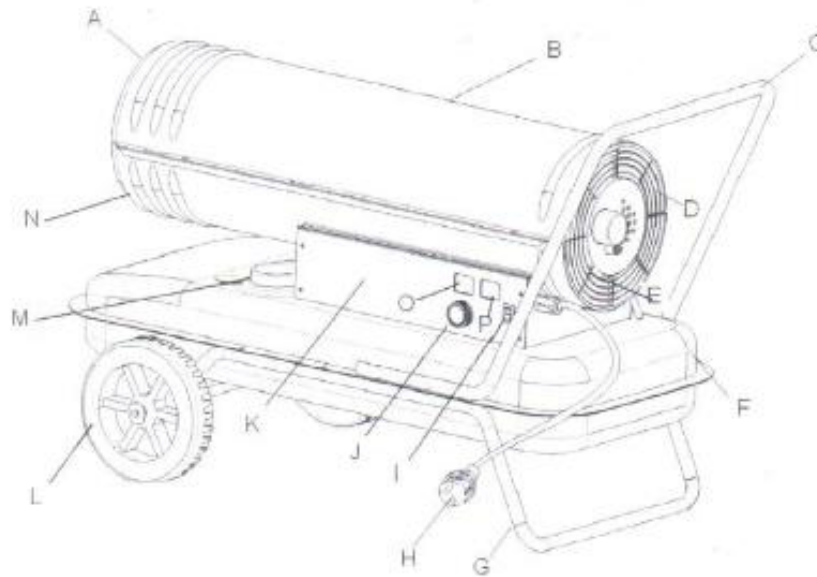
1. השימוש בבנזין במכשיר אסור; מכיוון שבנזין הינו דליק, הוא עשוי לגרום לפיצוץ או לדליקה בלתי-נשלטת.
2. השימוש בתנור במקומות בהם מצויים אדים דליקים **אסור**; תנאים מעין אלו עשויים לגרום לפיצוץ או לדליקה.
3. בעת השימוש בתנור, הקפידו על אספקת אוויר הולמת. השימוש בתנור בסביבה בה האוורור ירוד הינו **אסור**. תחלופת האוויר צריכה להיות סדירה (תדירות של שתי תחלופות אוויר בשעה או יותר מכך אם מדובר במתחם קטן יחסית). אוורור לקוי עשוי להוביל לחוסר בחמצן באוויר אשר יוביל לבעירה לקויה והיווצרות פחמן חד-חמצני, אשר יוביל להרעלה חמורה ואף קטלנית.



1. אין להשתמש במוצרי תרסיס בחדר בו עובד התנור. הגז היוצא מהזרבובית בעת השימוש בתרסיס עשוי להוביל לדליקה או לפיצוץ.
2. **לעולם** אל תשתמשו בתנור במקום בו מוחזקים חומרים דליקים או שיש בו חלקיקים או אבק עשויים חומרים דליקים, דוגמת חלקיקי נייר, אבק או חתיכות סיבים. השאיבה של חומרים אלו על ידי התנור עשויה להוביל לפליטת החלקיקים לאזור בעירת התנור ועקב כך להיווצרות דליקה.
3. אין לחסום את הפתחים או את הכניסות של התנור. הדבר עשוי להוביל לדליקה.
4. אין לבצע שינויים עצמאיים במבנה של המכשיר. הדבר עשוי להוביל לתקלה ו/או לדליקה.
5. אין לחשוף את היחידה לתנאי גשם או שלג ואין להשתמש בו בסביבה לחה מאוד. נתקו את המכשיר מאספקת החשמל לפני ביצוע פעולות תחזוקה או בדיקה.



1. **אין** להשתמש בתנור בקרבת חומרים דליקים. על מנת למנוע דליקה, יש להקפיד על מרווחים פנויים סביב המכשיר בעת פעולתו. המרחק המינימאלי מפתח התנור (הקדמי) הינו 3.5 מטרים; מפתח האוויר (האחורי) הינו 2.5 מטרים; המרחק מהצדדים הינו 2 מטרים; המרחק מעל התנור הינו 2 מטרים.
2. בעת תפעול התנור, ודאו שהמשטח עליו מונח המכשיר אינו סובל מחימום יתר. אזהרה! אי מילוי אחר הוראה זו עשוי להוביל לדליקה.
3. אין להוסיף דלק לתנור בעת פעילותו. הקפידו לכבות את התנור לפני מילוי המכשיר. תדלוק-מחדש במהלך פעילות התנור עשויה להוביל לדליקה.
4. לפני הפעלת התנור, ודאו כי המתח והתדירות החשמלית במערכת החשמל הביתית תואמים את הדרישות המפורטות על גבי לוחית-השם של המכשיר.



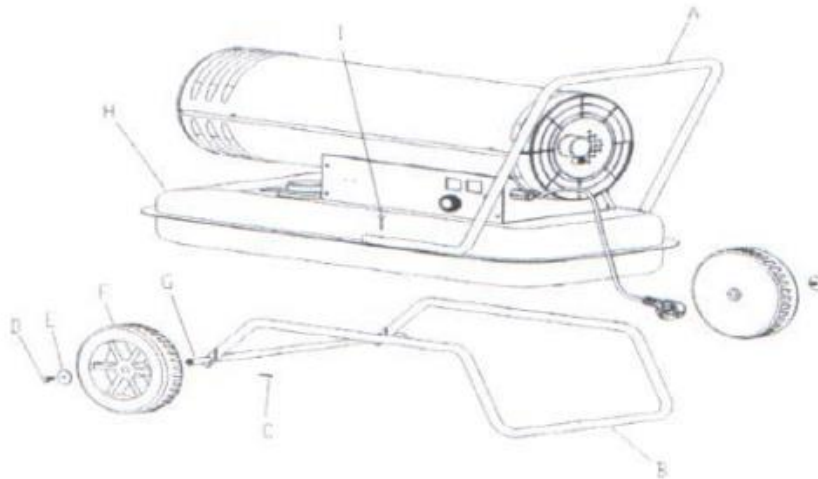
- A. פתח יציאת האוויר החם
- B. כיסוי עליון
- C. ידית
- D. רשת כניסת האוויר
- E. מערכת החשמל
- F. מיכל דלק
- G. בסיס התנור
- H. כבל חשמלי עם תקע
- I. מתג הפעלה/ כיבוי
- J. כיוונון טמפרטורה
- K. לוח בקרה
- L. גלגל
- M. מכסה מילוי מיכל הדלק
- N. מיכל דלק
- O. הגדרת הטמפרטורה
- P. טמפרטורת הסביבה

3 מימדי התנור

גודל המוצר:	830 x 450 x 530 מ"מ	1130 x 600 x 630 מ"מ
גודל האריזה:	840 x 415 x 430 מ"מ	1040 x 415 x 4450 מ"מ

4 תבנית ההתקנה וגלגל ההסעה

1. הכניסו את חור הציר של הגלגל **G** אל השילדה הימנית התחתונה **B**. התקינו את מכסה נעילת הגלגל של ציר ההנעה של הגלגל **F** על הציר ונעלו אותו במקומו. לאחר מכן הכניסו את מכסה הגלגל למקומו.
2. הכניסו את הבריחים דרך החורים של מסוע ההתקנה **A**, החורים מצויים בגליל מיכל הדלק והבריחים מצויים בתחתית השילדה **B**. השתמשו באום הבורג וסובבו את השילדה בעזרת המפתח הנכון.
3. לאחר מכן, שימו את הברגים בחורים המתאימים וחזרו על ההליך המתואר בסעיף הקודם.



- .F גלגל
- .G ציר-הגלגל
- .H מיכל דלק
- .I בורג

- .A הזרוע העליונה
- .B הזרוע התחתונה
- .C לשונית
- .D אום
- .E תקע-הציר

285	180	170	הספק מירבי (W)	זרם הספק החום			
				50	30	20	kW
0.90	0.95	0.62	משאבת לחץ (Bar)	170590	105000	69000	Btu/h
				43000	25800	17200	Kcal/h
10.1	8.8	14	משך תפעול (h)	1239	700	588	זרימת אוויר (מ"ק/שעה)
230 וולט/ 50 הרץ			זרם חילופין	45	25.8	25.8	קיבולת מיכל הדלק (L)
29	19	19	משקל (ק"ג)	דיזל, דלק נפל קל			דלק
1130*60 0*630	830*430 *530	830*450 *530	גודל המוצר	4.95	2.92	1.85	צריכת דלק (ליטר/שעה)

6 לפני הפעלת התנור

1. לעולם אל תשתמשו בדלק נדיף להפעלת התנור, דוגמת בנזין.
2. השתמשו רק בדלק דיזל או נפט דלק קל לאספקת חימום באיכות גבוהה. אין להשתמש בדלק מזוהם, שמן או דלק משומש.
3. במקרה של מגע דלק עם העור, יש לשטוף את האיזור המושפע מיד בסבון ואז לשטוף במים חמים, על מנת למנוע התלקחות פוטנציאלית של שיירי השמן על העור.
4. משטחי התנור נותרים חמים מאוד גם זמן רב לאחר כיבוי הלהבה; על מנת למנוע כוויות ופגיעות אחרות הימנעו מלגעת בידיים חשופות במכשיר או לבוא במגע עם משאבת הדלק של התנור. ודאו כי חורי האוורור בתחתית מכסה מיכל הדלק הוסר. במקרה של מכשול במערכת, הסירו את הגורמים המפריעים לפני הפעלת התנור.

7 תדלוק

1. נתקו את כבל החשמל משקע הקיר. הסיטו את מתג התנור למצב "0".
2. ודאו כי מיכל הדלק אינו רטוב במים או מלוכלך. במידת הצורך, נקו את המיכל.
3. הניחו את התנור על גבי משטח יציב ומאוזן, פיתחו את מיכל הדלק על ידי סיבוב המכסה ואז מלאו את המיכל דרך מסנן הדלק המותקן בפתח. היזהרו מפני מילוי המיכל יתר על המידה או מלשפוך את הדלק.
4. שיפכו את הדיזל או נפט הדלק הקל דרך מסנן הדלק המותקן. לאחר המילוי, סגרו את מכסה הדלק על ידי סיבובו עם כיוון השעון עד שיהודק למקומו.

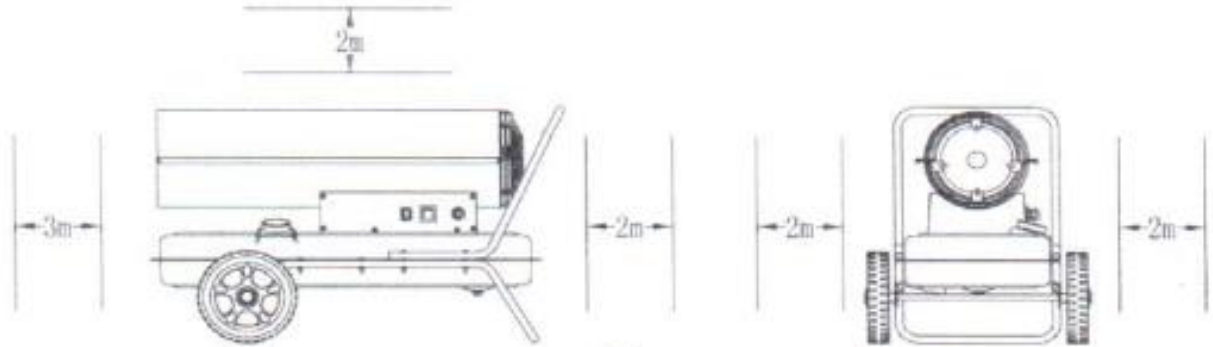
8 בבדיקת מיכל הדלק

1. לאחר ניתוק המכשיר מהחשמל, בידקו את המכשיר.
2. לפני הפעלת המכשיר, בידקו שאין דליפות דלק. אם אתם מבחינים בדליפות דלק מהתנור, צרו קשר עם הספק באופן מיידי.
3. הקפידו לבדוק את תוכו של המיכל. נקו אותו אם אתם מבחינים במים או בלכלוך.

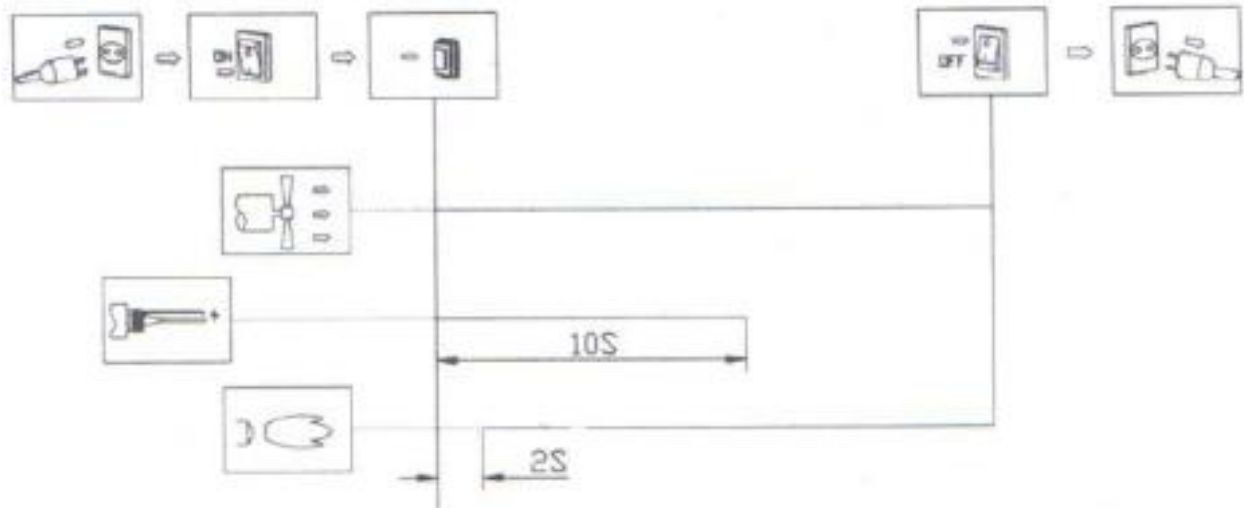
9 תפעול התנור

אזהרות חשובות בעת הפעלת היחידה:

1. ודאו כי המיכל מכיל מספיק דלק.
 2. אין לקרב את הפנים לגופי החימום לאחר ההצתה; הקפידו לשמור על מרחק הולם מהמכשיר – לפחות 3.5 מטרים מפתח החום שבקדמת התנור, 2 מטרים מהכיסוי העליון שלו ו-2 מטרים מכל אחד מצדדיו, כמודגם באיור הבא.
 3. אם אתם מבחינים בעשן היוצא מהמכשיר או בריח ניכר, נתקו את היחידה מיד מאספקת החשמל.
 4. ודאו כי היחידה עובדת כראוי לפני שתשאירו אותה פעילה בחדר ללא השגחה.
- הוראות בטיחות – הקפידו לשמור מרחק מהתנור בעת פעילותו.



הדלקת המכשיר: תקעו את תקע כבל החשמל בשקע החשמלי. הסיטו את מתג ההפעלה למצב "1". המחונן הירוק יידלק. לחצו על הכפתור "START" (התחל). המנועים יתחילו לעבוד והמערכת תתחיל להפיק את הניצוץ הראשוני.



אם התנור אינו מתחיל לעבוד, הסיטו את מתג ההפעלה בחזרה למצב "0" ואז שוב למצב "1". לחצו על "START". אם לאחר שלושה ניסיונות כאלו התנור עדיין אינו מתחיל לעבוד, צרו קשר עם הספק שלכם או עם מרכז שירות הלקוחות.



בעת התפעול, אין להניח לתנור לחמם יתר על המידה את החומר עליו הוא ניצב. הדבר יביא לסכנת דליקה.

10 כיבוי

הסיטו את מתג ההפעלה למצב "0" ואז נתקו את כבל החשמל מהשקע. התנור ונורת המחונן ייכבו.
לפני שתעזבו את המכשיר בחדר ללא השגחה, שימו לב שאכן המכשיר כבוי ושהלהבה שבתוכו אכן כבתה.

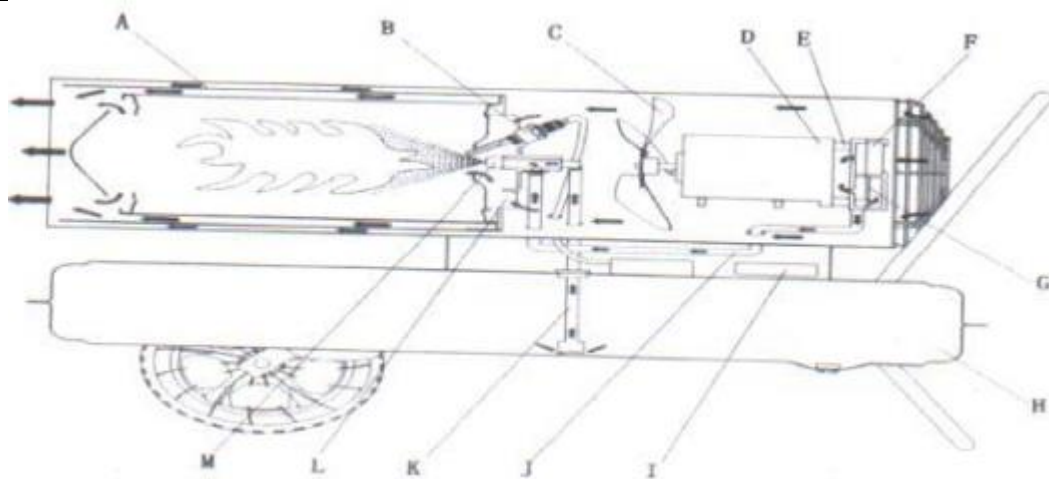
11 שירותי בטיחות/ הפעלה

הגנה מפני כיבוי הלהבה או היעדר הצתה: תאי-אור מבקרים את עוצמת הלהבה שבתוך תא הבערה במהלך פעילותו התקינה של המכשיר. בעזרת תאי האור, התנור יכבה באופן אוטומטי כאשר הלהבה תיכבה.

הגנה מפני הפסקת חשמל או כשל חשמלי: בהיעדר זרם חשמלי למכשיר, התנור יפסיק לעבוד גם מבלי לכבות את מתג ההפעלה או לנתקו משקע החשמל. לאחר חזרת החשמל, נורת מחונן הפעילות תידלק אולם התנור לא יחזור לעבוד. במקרה זה, הסיטו את מתג ההפעלה למצב "0", על מנת לאתחל את המכשיר, ואז הסיטו שוב למצב "1" ולחצו על "START" על מנת להדליק את התנור.

הגנה מפני חימום יתר: בעת ירידה בזרימת האוויר למכשיר, שעשויה להיגרם מחסימה כלשהי בפתחי האוויר של התנור, הטמפרטורה הפנימית של התנור תעלה. במקרה זה התנור יכבה אוטומטית על ידי מנגנוני בטיחות פנימיים.

12 עקרונות התפעול



A.	תא הבערה
B.	מצת
C.	מאוורר
D.	מנוע
E.	משאבה
F.	מסנן אוויר נכנס
G.	מסנן אוויר דחוס
H.	מיכל דלק
I.	לוח בקרה
J.	צינורית הזנת האוויר
K.	מסנן דלק
L.	מייצב להבה
M.	זרבובית להבה

הסירו את מכסה מילוי מיכל הדלק ושפכו פנימה דלק דרך מסנן הדלק. הדקו חזרה את המכסה למקומו. תקעו את כבל החשמל בשקע. הסיטו את מתג ההפעלה למצב "1". נורת המחונן תידלק. לחצו על "START" לאחר שכיוונתם את הגדרות הטמפרטורה, כיוון הטמפרטורה ופונקציות הצגת הטמפרטורה. המנוע יתחיל לעבוד והמצת יפיק ניצוץ להדלקת המכשיר. המכשיר מצויד במשאבה הממונעת בחשמל הכופה כניסת אוויר למכשיר ומביאה לשאיבה של הדלק ממיכל הדלק. האוויר וחלקיקי הדלק זורמים מבעד לזרבובית הדלק, שם הם מוזרקים לתוך תא הבערה בצורת ערפילים. זרימת האוויר הכפויה

דרך המאוורר מספקת מידה נוספת של חמצן למייצב הלהבה, די חמצן על מנת לוודא בעירה טובה ולהוציא את החום המופק בתנור לעבר פתח התנור. מנגנוני ההגנה המכשיר מודדים את החום שבתא הבערה על מנת למנוע חימום יתר של משטחי המארז של התנור. הניצוץ יפסיק לעבוד לאחר 10 שניות מרגע ההצתה.

13 תמיכה



לפני ביצוע פעולות תחזוקה כלשהן, כבו את התנור ונתקו אותו מאספקת החשמל. אין לבצע פעולות תחזוקה כאשר יש דלק במיכל הדלק של התנור.

14 החלפת מסנן

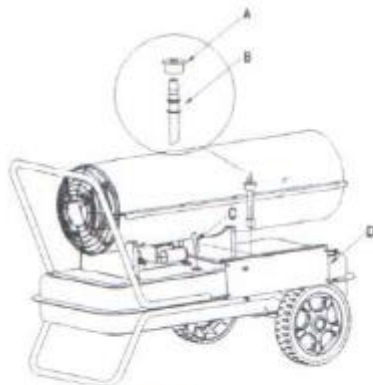
במידה והמסנן מתלכלך, החליפו אותו במסנן חדש. להחלפת המסנן, מלאו אחר ההוראות הבאות:

1. בעזרת מברג פיליפס, הוציאו את הברגים שבלוח הצד של התנור. נתקו את קו הדלק ממסנן הדלק.
2. בעזרת מברג שטוח ("מינוס"), הסירו את יציאת מסנן הדלק **A** ממסנן הדלק **B**. נתקו לחלוטין את צינור הדלק כולל רכיב השאיבה עשוי המתכת **C**.
3. חברו את החלק השקוף של קו הדלק המחובר אל **C** בעזרת רכיב החיבור השקוף המצורף למסנן החדש **A**. מקמו את קו הדלק השקוף **C** אל מיכל הדלק בתוך חריץ **B** ואז לחצו את המסנן על מנת לדחפו אל תוך השקע ותקעו את קו הדלק **D** בחלקו העליון של חיבור המסנן. הבריגו חזרה את לוח הצד של התנור למקומו.

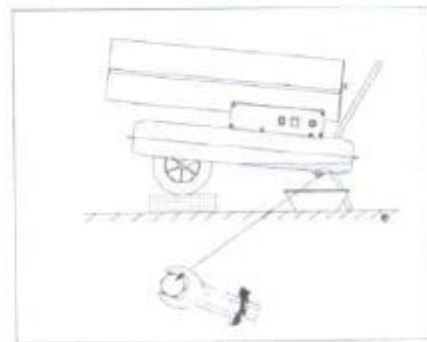
15 מיכל הדלק

אם בתוך מיכל התנור מופיעים מים או גורמי זיהום אחרים, אזי יש לנקות וליבש את החלק הפנימי. להסרת מיכל הדלק מהתנור, מלאו אחר ההוראות הבאות:

1. הניחו את המכשיר על גבי ספסל או מקום אחר בו ניתן להניח כלי תחת מיכל הדלק לצורך ניקוזו.
2. השתמשו במפתח על מנת להוציא את ברגי מכסה הניקוז המתברג. סלקו את הלכלוך או המים שהצטברו במיכל.
3. לאחר ייבוש המיכל, הבריגו והדקו היטב את ברגי הניקוז ונגבו שאריות שמן או מים מהמיכל.



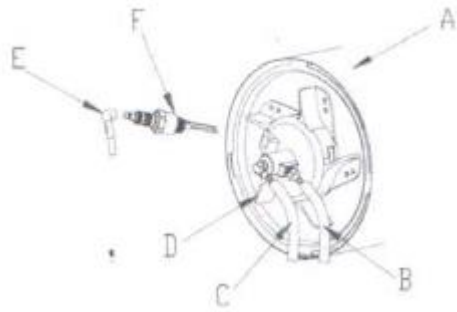
החלפת מסנן הדלק



ניקוז מסנן הדלק

- A. מסנן הדלק
- B. שקע מסנן הדלק
- C. קו הדלק השקוף, בסופו חלק שאיבה ממתכת
- D. קו הדלק
- E. דופן צדדי

16 פירוט עבור הרכבת התנור



ראש הבערה

A. מארז המבער

B. כבל כניסת אוויר

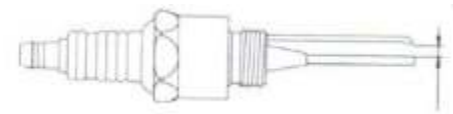
C. כבל כניסת דלק

D. מייצב להבה

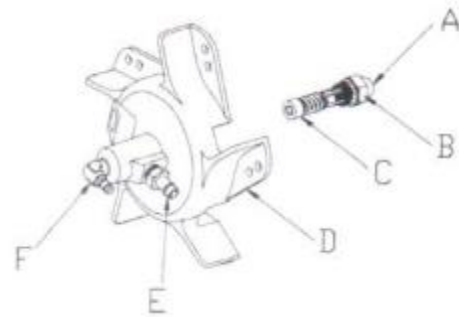
E. הספק מתח גבוה

F. מצת

הפער בין האלקטרודות צריך להיות בין 1.8-2.2 מ"מ.



הרכבת זרבובית הנפט



A. מארז הזרבובית

B. גוף הזרבובית

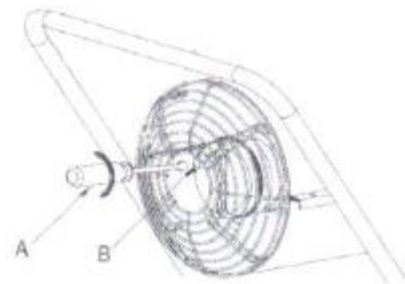
C. טבעת איטום

D. מייצב להבה

E. חיבור לכניסת האוויר

F. חיבור לכניסת הדלק

ויסות הלחץ

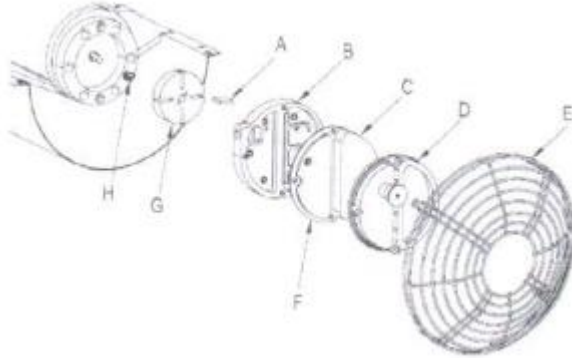


A. מברג שטוח ("מינוס")

B. בורג כיוון

משאבת אוויר

על מנת למנוע נפילת או עליית לחץ האוויר הדחוס שבמכשיר עקב דליפות, חברו את משאבת האוויר היטב.



A. משאבת כתף

B. כיסוי המשאבה

C. מסנן כניסת האוויר

D. כיסוי לחץ

E. רשת כניסת האוויר

F. מסנן אוויר

G. משאבת הנעה

H. פין חיבור

קיפול המנוע וגוף משאבת האוויר

ישנם ארבעה להבים המותקנים בארבעת החריצים של מערכת הנעת הסיבוב, הנעה עם כיוון השעון, של גוף המשאבה. המרווח שבין גוף המשאבה ובין המנוע הסיבובי צריך להיות בטווח שבין 0.06-0.08 מ"מ על מנת להבטיח לחץ תקין במכשיר.

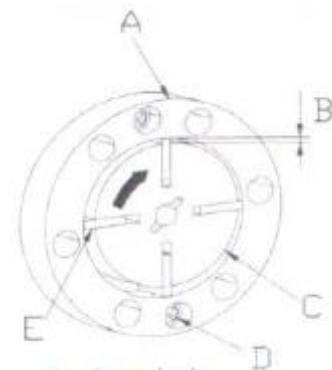
A. גוף המשאבה

B. חריצים בגודל 0.06 עד 0.08 מ"מ

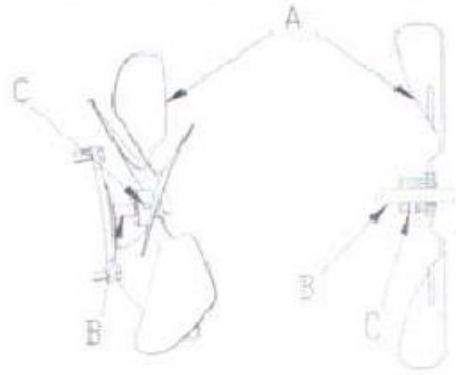
C. מאוורר משאבת גלגל מניע

D. בורג

E. משאבת כתף



חיבור זוגות להבי המאוורר



התקינו את להבי המאוורר בפיר המנוע והדקו אותם למקומם בעזרת מברג.

- A. להב המאוורר
- B. פיר המנוע
- C. בורג קיבוע

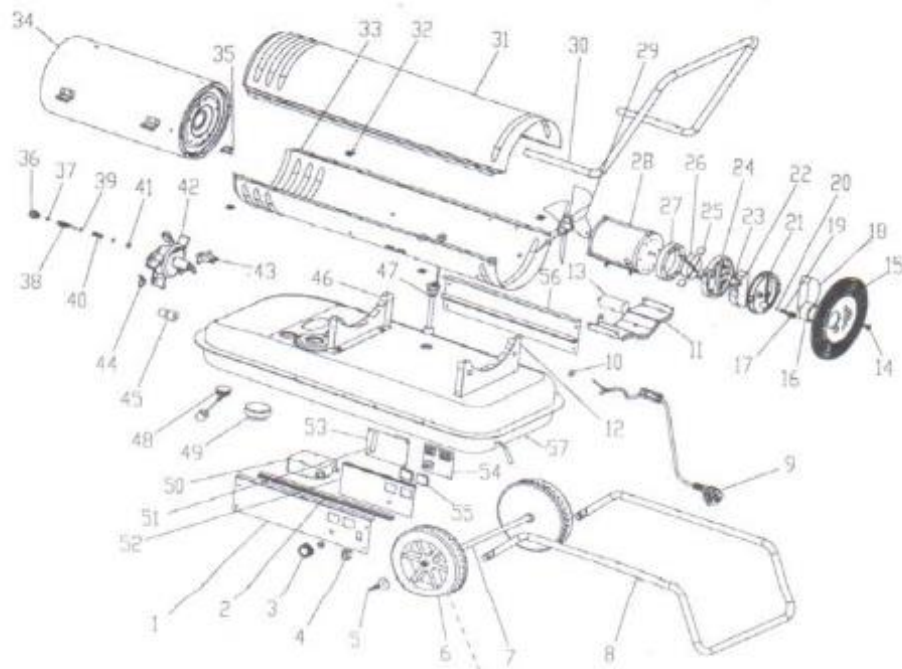
17 תקלות נפוצות

התקלה	גורמים אפשריים
ריחות, עשן או ניצוצות עולים מתוך המכשיר בעת ההפעלה הראשונה.	תופעה זו הינה נורמלית לשימוש הראשון. הסיבה היא האבק במכשיר המתערבב עם האוויר; המתינו מספר רגעים עד שהתסמינים האלו ייעלמו.
בעת השימוש הראשון בהצתה או לאחר מילוי הדלק במיכל לאחר שהתרוקן נשמעים קולות מוזרים, יש ריח ועשן לבן.	הדבר נגרם כתוצאה מערבוב האוויר עם הדלק בצינורית הכניסה. התופעה תיעלם לאחר שהאוויר יידחס כראוי.
נשמעים רעשים בעת הפעלת או כיבוי ההצתה.	חלקי המתכת מתרחבים ומתכווצים עקב השינוי בטמפרטורה הפנימית של המכשיר, והתרחבות/התכווצות זו גורמת לרעש. תופעה זו אינה חריגה.
להבות וגיצים מופיעים ביציאת התנור במהלך ההצתה.	לאחר השימוש האחרון נותרים שיירי דלק ואוויר בקו הדלק המזין את הזרבובית, כך שהדלק שנותר אינו מעורבב היטב באוויר. כתוצאה מופיעה להבה רציפה, וניצוצות עולים כתוצאה מזיהום פחמי. התופעה אינה חריגה.

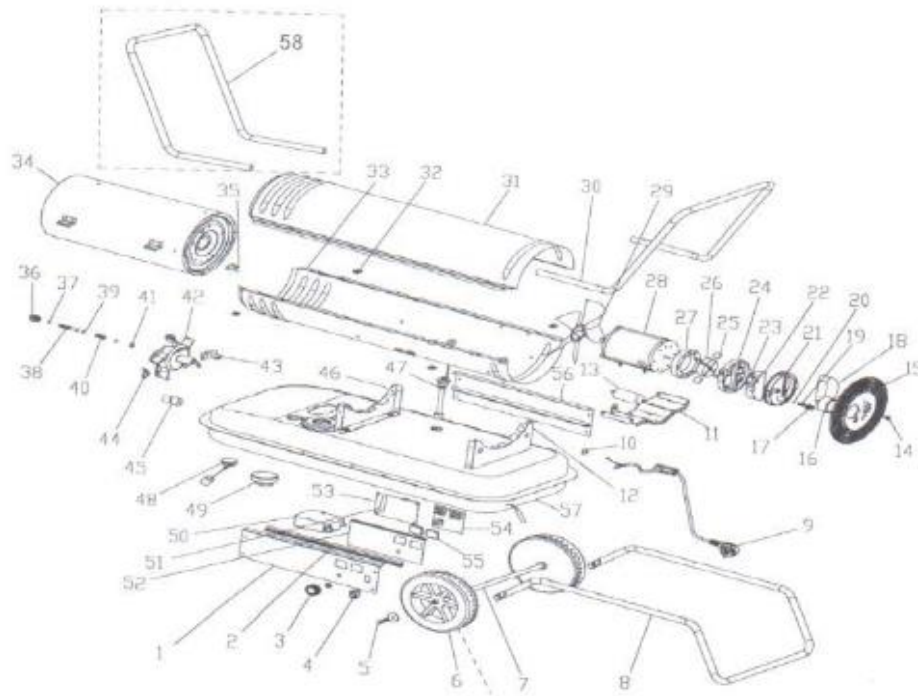
התקלה	החיימום לא נדלק	הלהבה אינה נדלקת	הלהבה כבה במהלך השימוש	דליפת דלק	עשן או אבק	הלהבה מופיעה ביציאת התנור	הצעות לטיפול
אין חשמל	•						בידקו את חיבורי החשמל
הפסקת חשמל	•						לאחר שהחשמל יחזור, הפעילו מחדש את התנור
מתח נמוך מדי					•	•	סלקו את הגורם לנפילת המתח
תדר אספקת החשמל אינו מתאים					•	•	חברו את המכשיר למקור חשמל בעל תדר המתאים, כמפורט על לוחית השם של המכשיר
מכסה איורור			•				נקו את פתח

האיורור							המיכל סתום
ודאו שהמסנן נקי והחליפו אותו במידת הצורך	•	•		•			המסנן סתום
מלאו את מיכל הדלק				•			אין דלק במיכל
נקו את מיכל הדלק	•	•			•		מים מעורבבים בדלק
סלקו את הדלק המזוהם מהמיכל, נקו אותו ומלאו מחדש בדלק איכותי	•	•					איכות דלק ירודה
הדקו את הבורג היטב				•			קיימת נזילה מבעד לבורג ניקוז הדלק, הבריח משוחרר
צרו קשר עם ספק המכשיר או מרכז שירות לקוחות	•	•	•	•	•	•	אחר

18 תרשימי המרכב



LXC20, LXC30



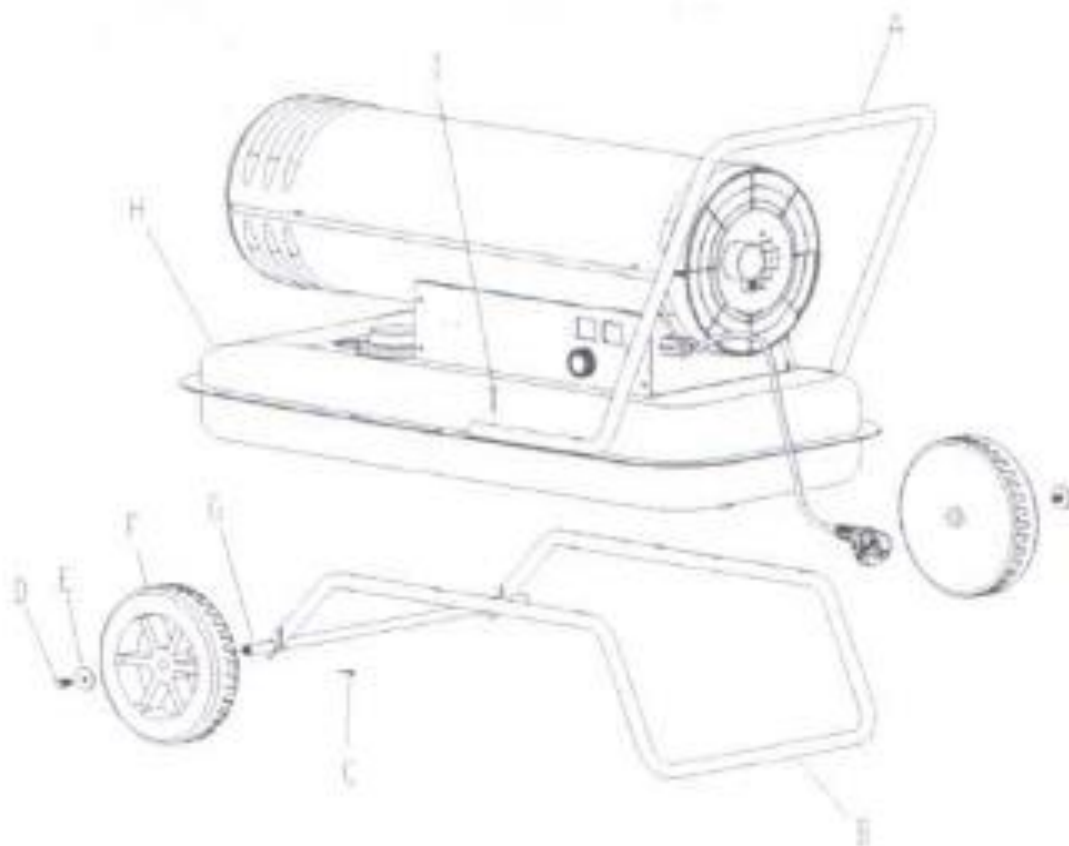
LXC50

19 רשימת רכיבים

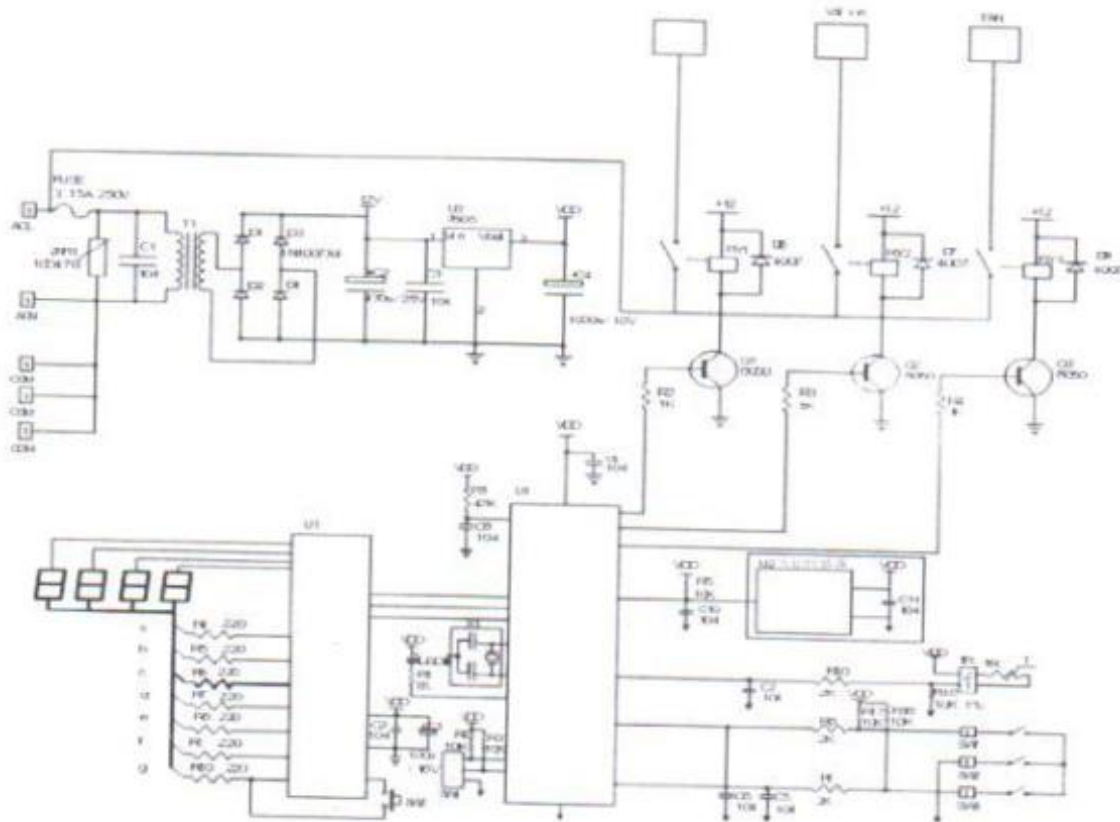
מס"ד	שם הפריט	מס"ד	שם הפריט
.1	לוח צדדי	.30	ידית
.2	איטום עמיד למים למנגנוני העצירה בתאי אור	.31	כיסוי עליון
.3	בקרת טמפרטורה	.32	אום בורג בצורת U
.4	מתג הפעלה	.33	כיסוי תחתון
.5	בורג הגלישה של מיכל המילוי	.34	תא בערה
.6	גלגל	.35	מד חום
.7	לשונית הגלגל	.36	זרבובית
.8	שילדה	.37	ריפוד הזרבובית
.9	תקע כבל החשמל	.38	כניסת קו הדלק
.10	מלחצי התקנת הכבל	.39	תותב נחושת
.11	זרוע המנוע	.40	קפיץ
.12	כיסוי הזרוע האחורי	.41	טבעת איטום
.13	קבל	.42	ראש המבער
.14	בורג	.43	ערכת מצת
.15	כיסוי כניסת האוויר	.44	זרוע תא האור
.16	וסתי לחץ	.45	תא האור

17.	כיסוי בורג ויסות הלחץ	.46	כיסוי הזרוע הקדמי
18.	מסנן אוויר	.47	מסנן הדלק
19.	קפיץ	.48	מד הדלק
20.	כדור ברזל	.49	מכסה הדלק
21.	כיסוי קצה המסנן	.50	שנאי המצת
22.	חיבורי קו הדלק	.51	נתיך
23.	מחבר	.52	זרוע PBC
24.	כיסוי קצה המשאבה	.53	מרכב PBC
25.	להב	.54	תצוגת מרכב
26.	ערכת מנוע סיבובי	.55	מכסה החלון
27.	גוף המשאבה	.56	כיסוי צדדי
28.	מנוע חשמלי	.57	מיכל הדלק
29.	מאוורר	.58	ידית

20 תרשים הרכבת השלדה והגלגלים



מס"ד	רשימת חלקים	כמות	מס"ד	רשימת חלקים	כמות
.A	ידית אחורית או ידית אחורית וקדמית	1 או 2	.E	תקעי הצירים של הלשונית	2
.B	שילדה תחתונה	1	.F	גלגל	2 או 4
.C	אומים	8	.G	ציר הנעת הגלגל	1
.D	כיסוי הגלגל	2 או 4	.H	מיכל דלק	1
			.I	ברגים	8



22 איכות הסביבה

- בעת השלכת מוצרי האריזה, יש למינם לנייר/קרטון, פלסטיק וחומרים אחרים, ולהשליכם למיכלי מחזור הפסולת המתאימים.
 - לפני השלכת המוצר לאחר שיצא מכלל שימוש, צרו קשר עם הספק או עם היצרן או מלאו אחר ההוראות המנחות של ארגונים או חוקים לשמירה על איכות הסביבה במקום מגוריכם.
 - מקורות אור משומשים אסורים להשלכה באשפה הרגילה; חובה למלא אחר ההוראות המסופקות על ידי הספק או היצרן.
 - תיווי WEEE מצייין כי יש להפריד את מוצרי הפסולת החשמלית והאלקטרונית ואסור להשליכם לצד הפסולת הביתית או פסולת אחרת.
 - מוצרים מעין אלו מזיקים לסביבה ולבריאות האדם ודורשים צורות טיפול מיוחדות לצורך שיחזור, מיחזור והשלכה נאותה.
- אם בכוונתכם להשליך את המוצר, אל תשליכו אותו יחד עם הפסולת הביתית הרגילה. על פי תקנות צו WEEE (דירקטיבה 2002/96/EC) הנאכפת באיחוד האירופי לציוד חשמלי ואלקטרוני משמש, יש לנקוט בשיטות הקיימות לשימוש-מחדש, מחזור ושיחזור של פסולת אלקטרונית וחשמלית.

