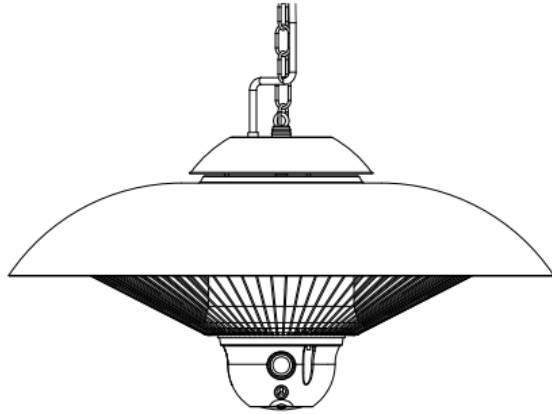


**מחמם פטיו חשמלי
דגם תקרה**

דגם: ZHQ2125-MI-RMLED

הוראות שימוש



תודה על כך שבחרתם לרכוש את מחמם הפטיו החשמלי שלנו. המדריך הזה יספק לכם מידע חשוב הנחוץ לשימוש ותחזוקת המוצר החדש שלכם. אנא קחו מספר רגעים על מנת לקרוא בעיון את ההוראות ולערוך היכרות עם כל האספקטים התפעוליים של המחמם החדש שלכם.

המכשיר הזה מתאים לשימוש עבור ילדים בגיל 8 ומעלה ועבור אנשים עם לקויות פיסיות, חושיות או נפשיות או אנשים ללא ניסיון וידע כל עוד הם נמצאים תחת הפיקוח של מבוגר או מקבלים הנחיות בנוגע לשימוש בטוח במכשיר, ומבינים את הסיכונים הכרוכים בכך. המכשיר אינו מיועד כמשחק עבור ילדים. אין לתת לילדים לבצע ניקיונות ותחזוקה במכשיר ללא פיקוח.

שימו לב: המחמם הזה אינו כולל מכשיר השולט בטמפרטורת החדר. אין להשתמש במחמם זה בחדרים קטנים כאשר האם מאוכלסים על ידי אנשים שאינם יכולים לעזוב את החדר בכוחות עצמם, אלא אם הם נמצאים תחת פיקוח באופן תמידי.

אין לתת לילדים מתחת לגיל 3 להתקרב למכשיר אלא אם הם נמצאים תחת פיקוח באופן תמידי.

ילדים בגילאים 3-8 יכולים להדליק/לכבות את המכשיר בהנחה שהוא ממוקם או הותקן בצורה נכונה והם נמצאים תחת פיקוח או שקיבלו הנחיות בנוגע לשימוש בטוח במכשיר ומבינים את הסכנות הכרוכות בכך. אין לאפשר לילדים בגילאים 3-8 לחבר את המכשיר לחשמל, לשנות את ההגדרות שלו או לבצע ניקיונות ותחזוקה במכשיר.

אזהרה: חלקים מסוימים של מכשיר זה יכולים להגיע לטמפרטורות גבוהות במיוחד ולגרום לכוויות.

יש להיות זהירים במיוחד כאשר ישנם ילדים ואנשים פגיעים בקרבת המכשיר.

הוראות חשובות

כאשר אתם משתמשים במכשיר החשמלי הזה, יש לנקוט באמצעי זהירות בסיסיים על מנת להפחית את הסיכון של שריפה, התחשמלות ופציעה:

1. הרכיבו את המחמם מחוץ לבית או באזור גדול ופתוח, הרחוק ממחסומים כגון ענפים, ומחפצים שיכולים להיות מושפעים על ידי חום, כגון רהיטים, וילונות וחפצים דליקים אחרים (מרחק של מטר לפחות).
2. אין למקם ישירות מעל או מתחת שקע חשמלי.
3. יש למקם את המכשיר במרווח מינימלי של 180 ס"מ מהרצפה ו30 ס"מ מהתקרה.

תיקונים.

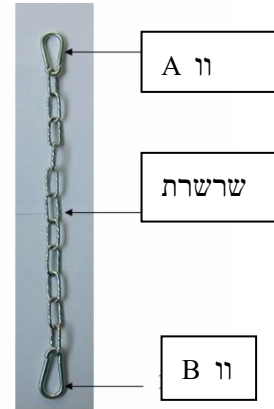
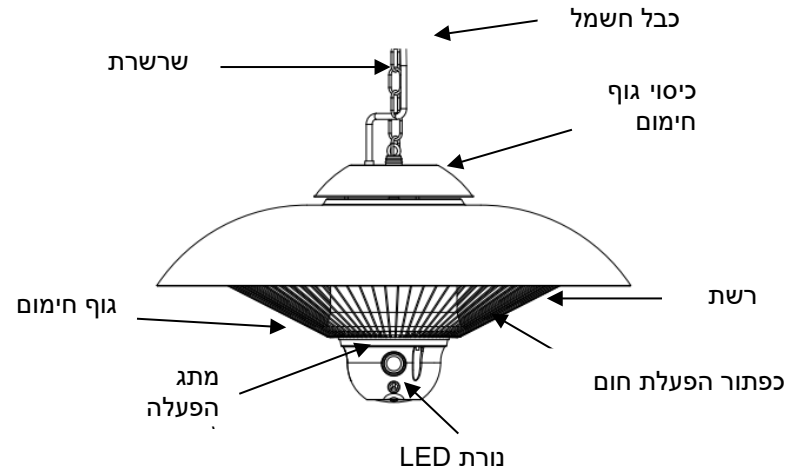
14. המחמם אינו מיועד לשימוש בחדרי אמבטיה, אזורי כביסה ואזורים דומים בתוך הבית. **לעולם אין** למקם את המחמם במקום בו הוא יכול ליפול אל תוך אמבטיה או מיכל מים. על מנת להתגונן בפני סכנת התחשמלות, **אין** לשים את המכשיר בתוך מים או נוזלים אחרים.
15. **אין** לגעת בלוח הבקרה או בתקע עם יד רטובה.
16. **אין** להעביר את כבל החשמל מתחת לשיטה. **אין** לכסות את הכבל עם שטיחים, מפות שולחן או כיסויים אחרים. הרחיקו את הכבל ממקום עם הרבה תנועה וממקום בו אנשים לא ימעדו.
17. **אין** להכניס חפצים זרים לפתחי האוויר מכיוון שזה יכול לגרום להתחשמלות או שריפה, או לגרום נזק למחמם.
18. על מנת למנוע אפשרות של שריפה, **אין** לחסום את פתחי היציאה וכניסה של האוויר בשום צורה. **אין** להשתמש במכשיר על משטחים רכים, כגון מיטה, בהם יש אפשרות לחסימה של פתחי האוויר.
19. המחמם כולל בתוכו חלקים חמים שלעיתים ייצרו גיצים. **אין** להשתמש באזורים בהם דלק, צבע או נוזלים דליקים/נפיצים אחרים מאוחסנים. הרחיקו את המכשיר ממשטחים חמים ולהבות חשופות.
20. הימנעו משימוש בכבל הארכה מכיוון שכבל הארכה יכול להתחמם ולגרום לסכנת שריפה. עם זאת, אם אתם חייבים להשתמש בכבל הארכה, על הכבל להיות בגודל של 2.5 מ"מ רבועים לפחות.
21. על מנת להימנע מסכנת שריפה או התחשמלות, חברו את המכשיר ישירות לשקע עם מתח של 220-240 וולט (AC) וזרם של 15 אמפר.
22. על מנת לנתק את המחמם, סובבו את המתג ל-OFF, ולאחר מכן נתקו את המכשיר מהחשמל. משכו את התקע עצמו, **אין** לנתק את המכשיר על ידי משיכה של הכבל.
23. תמיד נתקו את המכשיר מהחשמל לפני הזזה או ניקיון של המכשיר, או

4. כאשר נגרם נזק לכבל החשמל, יש להחליף אותו על ידי גורם מוסמך או בעל מקצוע על מנת להימנע מסכנה.
5. המכשיר הזה לא מיועד לשימוש על ידי אנשים (כולל ילדים) עם לקויות פיסיקות, חושיות או נפשיות או אנשים ללא ניסיון וידע אלא אם הם נמצאים תחת הפיקוח של מבוגר או מקבלים הנחיות בנוגע לשימוש בטוח במכשיר ממישהו האחראי לבטיחות שלהם.
6. יש לפקח על ילדים על מנת לוודא שהם לא משחקים עם המכשיר.
7. **קראו את כל** ההוראות לפני שאתם עושים שימוש במכשיר.
8. **אזהרה:** סכנת התחשמלות. **אין** לפתוח או לנסות לתקן את המחמם בעצמיכם.
9. המחמם עלול להתחמם בזמן שימוש. על מנת להימנע מכוויות, **אין** לתת למשטחים חמים לבוא במגע עם עור חשוף. אם ישנם ידיות, יש להשתמש בהם כאשר מזיזים את המכשיר.
10. וודאו כי חומרים דליקים, כגון ריהוט, כריות, מצעים, נייר, בגדים ווילונות נמצאים במרחק של מטר אחד לפחות מקדמת המחמם והרחיקו אותם מהצדדים, מהחלק העליון ומהחלק האחורי. **אין** לשים מגבות או חפצים אחרים על המחמם.
11. יש לנקוט בזהירות רבה כאשר המכשיר נמצא בשימוש ליד ילדים או אנשים עם נכויות, או כאשר המחמם נשאר דולק ללא פיקוח.
12. המכשיר אינו מתאים לשימוש על ידי ילדים או אנשים עם לקויות פיסיקות, חושיות או נפשיות או אנשים ללא ניסיון וידע אלא אם הם נמצאים תחת הפיקוח של מבוגר או מקבלים הנחיות בנוגע לשימוש בטוח במכשיר. יש לפקח על ילדים על מנת לוודא שהם לא משחקים במכשיר.
13. **אין** לעשות שימוש במחמם עם כבל פגום, לאחר שיש תקלה במכשיר, לאחר שהמכשיר הנפל או שניזוק בכל צורה שהיא. החזירו את המחמם למתקן שירות מוסמך לצורך בדיקה, שינויים חשמליים או מכניים, או

בזמן שהמכשיר אינו בשימוש.

24. השתמשו במכשיר לצורכי שימוש ביתי בלבד כפי שמתואר במדריך. שימוש שאינו מומלץ על ידי היצרן עלול לגרום לשריפה, התחשמלות, או פציעה. השימוש בתוספות שאינן מומלצות או שנמכרות על ידי סוחרים בלי מוסמכים עלול לגרום לסכנות בטיחותיות.
25. תמיד מקמו על גבי משטח אופקי ויבש. השתמשו במכשיר על תקרות בלבד.
26. **שימו לב:** על מנת להפחית את סכנה של שריפה או התחשמלות, אין להשתמש במכשיר עם מכשיר בקרת מהירות מסוג מצב מוצק.
27. **אין** לנסות לתקן או לבצע שינויים חשמליים או מכניים במכשיר. שינויים כאלה יבטלו את תעודת האחריות שלכם. החלק הפנימי של המכשיר כולל חלקים שאינם מיועדים לשימוש. כל שינויים בחלקים אלה צריכים להתבצע על ידי איש מקצוע מוסמך.
28. חברו לשקעים מוארקים בלבד.
29. **אין** למקם את המחמם ישירות מתחת לשקע.
30. **שימו לב:** המחמם הזה אינו כולל מכשיר השולט בטמפרטורת החדר. אין להשתמש במחמם זה בחדרים קטנים כאשר האם מאוכלסים על ידי אנשים שאינם יכולים לעזוב את החדר בכוחות עצמם, אלא אם הם נמצאים תחת פיקוח באופן תמידי.
31. אין למקם את המחמם מול שקע חשמלי.
32. **שמרו את ההוראות האלו.**

תרשים מוצר



מפרט

240-220V (50Hz)	מתח
1800/1000/800W	צריכת חשמל
50cm(W)×50 cm(D)×24 cm(H)	מימדים
2.3 ק"ג	משקל

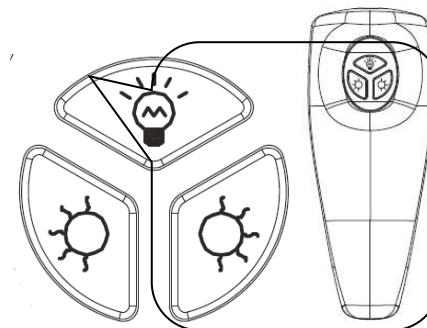
הוראות הפעלה

חברו את כבל החשמל למקור כוח של 13 אמפר הממוקם במקום בטוח ויבש. מחמם הפטיו שלנו כולל שני הגדרות חימום.

- המתג הנמצא על גבי המחמם שולט בעוצמה. מצב (I) מיועד להדלקה של המחמם, ומצב 0 מיועד לכיבוי.



- על מנת להשתמש במחמם, אנא לחצו על כפתור שלט הרחוק. לחצו על הכפתור הצדדי השמאלי עבור 800 ואט, לחצו על הכפתור הצדדי הימני עבור 1000 ואט. לחצו על שני הכפתורים עבור 1800 ואט.



- אם איבדתם את השלט רחוק שלכם, אנא לחצו על כפתור ההפעלה על מנת להשתמש במחמם הפטיו שלכם.

לחצו על מתג הפעלה/כיבוי על מנת להדליק את המחמם.

לחצו על הכפתור פעם אחת על מנת לבחור מצב עוצמה בינונית (1000 ואט).

לחצו על הכפתור פעמיים על מנת לבחור מצב עוצמה מקסימלית (1800 ואט).

לחצו על הכפתור שלוש פעמים על מנת להפעיל את תאורת ה-LED ללא חום.

לחצו על הכפתור ארבע פעמים על מנת להפעיל את נורת ה-LED ולבחור מצב עוצמה מקסימלית (1800 ואט).

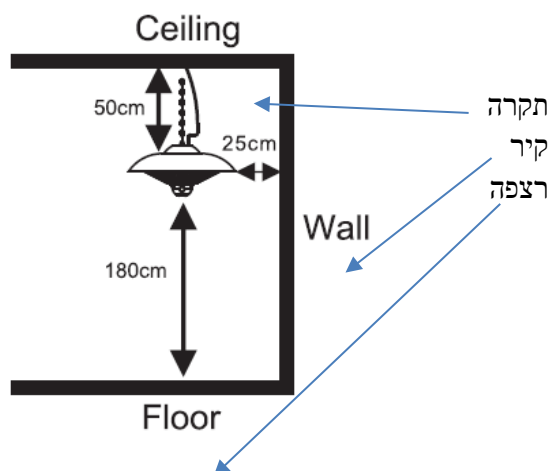
לחצו על הכפתור חמש פעמים על מנת לכבות את האור ואת החימום.

הוראות התקנה

1. התקנה צריכה להתבצע על ידי חשמלאי מוסמך.
2. מקמו את המחמם על גבי משטח תקרה אופקי וקשיח; ניתן להתקין את המחמם גם על תמיכה יציבה וחזקה (כגון קורות עץ או מסילות ברזל).
3. הוו שעליו תולים את מחמם הפטיו צריך לתמוך במשקל הגדול פי 3 או 4 מזה של מחמם הפטיו.
4. מקמו את הוו (A) מסביב לוו התקרה והדקו את השרשרת על מנת להתאים את הגובה של מחמם הפטיו מעל הרצפה.
5. הגובה של מחמם הפטיו מעל הרצפה צריך להיות 1.8 מטר לפחות.
6. חברו את מחמם הפטיו לשקע חשמלי עם מתח של 220-240 וולט (50 הרץ) וזרם של 15 אמפר.
7. עשו שימוש במחמם כשהוא במצב זקוף בלבד.

מרחקים מינימליים נדרשים:

- 25 ס"מ מקיר צדדי
- 50 ס"מ מהתקרה
- גובה התקנה של 180 ס"מ לפחות



תחזוקה

נתקו את המכשיר ואפשרו לו להתקרר.

- ניתן לנקות את המסגרת החיצונית עם מטלית לחה ורכה. ניתן להשתמש בחומר ניקוי עדין במקרה הצורך. לאחר הניקוי, ייבשו את המכשיר עם בד רך.
 - אין להשתמש בכוהל, בנזין, חומרים שוחקים, פוליש לריהוט או מברשות מחוספסות לצורך ניקוי המחמם. זאת על מנת למנוע נזק או פגיעה בפני השטח של המחמם.
 - למרות שהמכשיר הזה מותר לשימוש מחוץ לבית, אין לשים את המכשיר במים, לצורך הבטיחות שלכם.
- המתינו עד שהמכשיר יבש לגמרי לפני שימוש.

אחסון

אם אתם לא עושים שימוש במכשיר במשך פרק זמן ממושך, אחסנו אותו במקום קריר ויבש. על מנת למנוע הצטברות של לכלוך ואבק, השתמשו באריזה המקורית לצורך אחסון המכשיר.

פתרון תקלות

אם המכשיר אינו עובד, אנא נסו את השלבים הבאים לפני יצירת קשר עם שירות תיקונים:

- בדקו אם כבל החשמל מחובר לשקע חשמלי. אם לא, חברו אותו.
- בדקו אם חשמל מגיע לשקע.
- ודאו שמתגי ההפעלה דלוקים. אם לא, בחרו מצב פעולה.

התפטרות מהמכשיר בתום חיי עבודתו

המוצר הזה כולל חומרים הניתנים למחזור. אין להיפטר ממכשיר זה ביחד עם פסולת רגילה. אנא צרו קשר עם העירייה שלכם על מנת למצוא את נקודת האיסוף הקרובה אליכם.

