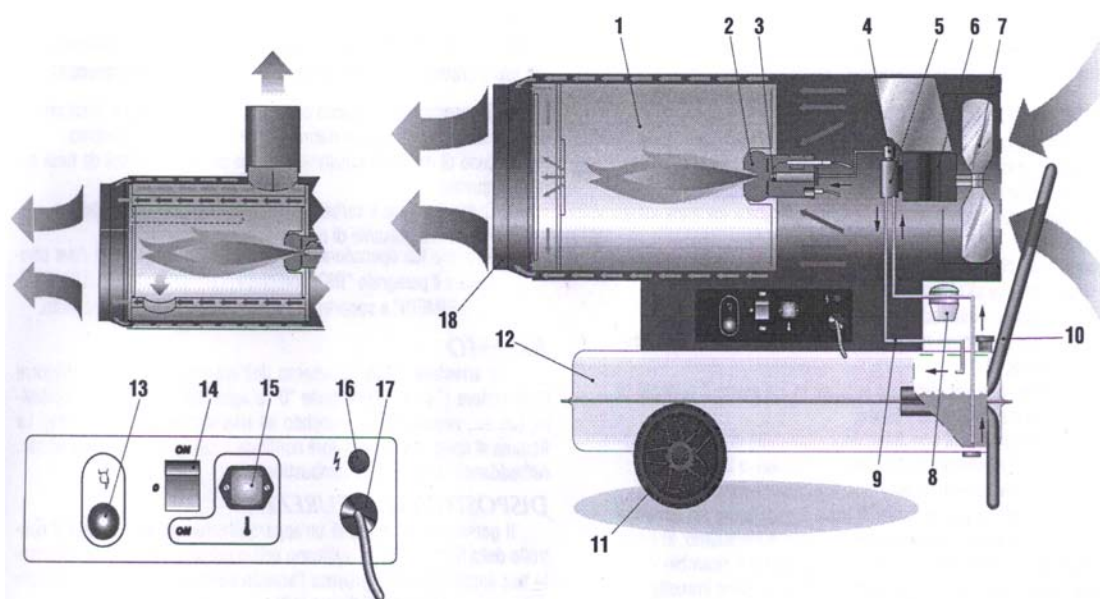


הוראות הפעלה /בטיחות לתנורי חימום EC-GE Heavy Duty

לוח בקרה

1. תא בערה
2. מבער
3. פיה
4. שסתום סולנואיד
5. משאבת סולר
6. מנוע
7. מאוורר
8. מסנן דלק
9. מעגל דלק
10. תמיכה/ידית
11. גלגל
12. מיכל דלק
13. כפתור אתחול עם נורת בקרה
14. מתג ראשי
15. שקע תרמוסטט חדר
16. נורת בקרה
17. כבל מתח
18. חרוט פיזור אוויר



חשוב

לפני השימוש בתנור יש לקרוא ולהבין את כל ההוראות ולפעול על פיהן בקפדנות. היצרן אינו אחראי לנזקים הנגרמים לטובין או לאנשים עקב שימוש לא הולם במוצר.

המלצות כלליות

תנורי החימום פועלים על סולר. תנורים בעלי בערה ישירה פולטים אוויר חם ואת תוצרי הבערה לחדר כאשר תנורים בעלי בערה עקיפה מותאמים עם צינור בערה בכדי לפלוט את האדים מחוץ לארובה.

יש לפעול תמיד ע"פ תקנות וחוקים מקומיים כאשר נעשה שימוש בתנור זה:

- יש לקרוא ולפעול ע"פ חוברת הוראות זו לפני שימוש בתנור;
- יש להשתמש בתנור אך ורק במקומות ללא אדים דליקים או מקומות בעלי תכולה גבוהה של אבק;
- לעולם אין לעשות שימוש בתנור בקרבה מיידית לחומרים דליקים (המרחק המינימלי חייב להיות 2 מטר);
- יש לוודא שציוד כיבוי אש הינו זמין;
- יש לוודא שכמות מספקת של אוויר חיצוני מצויה בחדר ע"פ דרישות התנור. יש לעשות שימוש בתנורי בערה ישירה באזורים מאווררים היטב בכדי למנוע הרעלת פחמן חד-חמצני;
- הגנראטור מותקן ליד ארובה בכדי לפלוט את האדים (ראו פסקה "דיאגראמת מיקום צינור פליטת אדים) ומחובר ללוח חשמל;
- לעולם אין לחסום את פתח כניסת האוויר (אחורי) או פתח יציאת האוויר (קדמי);
- במקרה של טמפרטורה נמוכה מהרגיל יש להוסיף קרוסן לדלק החימום;
- יש לוודא שהתנור מצוי תמיד תחת השגחה ולמנוע קרבה של ילדים או בעלי חיים לתנור;
- לפני הפעלת התנור יש לוודא תמיד סיבוב חופשי של המאוורר;
- יש לנתק את התנור כאשר הוא אינו מצוי בשימוש.

הפעלה

לפני כל ניסיון להפעיל את התנור יש לוודא שנתוני אספקת החשמל תואמים לדרישות הדגם.

לתשומת לבכם: בכדי להפעיל את המכשיר חובה להתקין את חרוט פיזור האוויר (18) אל מול המכשיר כמופיע בתמונה מעלה ("דיאגראמת הפעלה")

אזהרה: החיבור לחשמל חייב להיות מורכב באמצעות מתג דיפרנציאלי תרמו-מגנטי.

תקע היחידה חייב להיות מחובר לשקע בעל מתג חיבור לחשמל.

ניתן להפעיל את התנור באופן ידני ע"י כיוון המתג (14) למצב On. התנור יכול לעבוד באופן אוטומטי רק כאשר מכשיר שליטה כגון תרמוסטט או טיימר מחובר לתנור. החיבור לתנור מתבצע באמצעות הסרה של מכסה השקע (15) והכנסת תקע התרמוסטט. בכדי להפעיל את המכשיר עליכם:

- להעביר את המתג למצב  אם המכשיר מחובר לתרמוסטט;
- להעביר את המתג למצב ON אם המכשיר אינו מחובר לתרמוסטט;

כאשר המכשיר פועל בפעם הראשונה או מופעל לאחר שמיכל הדלק רוקן לגמרי, תיתכן הפרעה בזרם הדלק למבער עקב נוכחות אוויר במעגל. במקרה זה תיבת הבקרה תנתק את התנור ויתכן וייווצר מצב לחזור על תהליך ההפעלה פעם או פעמיים ע"י לחיצה על כפתור האתחול "reset" (13). והיה והתנור עדיין אינו פועל יש לקרוא את הפרק " תקלות נצפות, סיבות ופתרונות."

הפסקת פעולת התנור

יש לכוון את המתג הראשי (14) למצב "0" או להפעיל את התרמוסטט או אמצעי בקרה אחר בתצורה הנמוכה ביותר. הלהבה דועכת והמאוורר ממשיך לפעול למשך 90 שניות לערך ומקרר את תא הבערה.

אביזרי בטיחות

המכשיר מגיע עם תיבת שליטת להבה אלקטרונית. במקרה של תקלה תיבה זו תנתק את זרם החשמל מהתנור ותפסיק את פעולתו ובאותה שעה נורת המונה החשמלי של כפתור האתחול (13) תידלק. התנורים מגיעים מצוידים בתרמוסטט ביטחון מפני התחממות יתר שיפסיק את פעולת התנור במקרה של התחממות יתר. תרמוסטט זה יאותחל באופן אוטומטי אלא שיש ללחוץ על מתג (13) בתיבת הבקרה לפני שניתן להפעיל את התנור מחדש.

שינוע

אזהרה: לפני כל ניסיון להתחיל את פעולת התנור מחדש יש למצוא ולטפל בסיבה להתחממות התנור. לפני שניתן להזיז את התנור חובה להפסיק את פעולתו ולנתקו מזרם החשמל. יש להמתין עד שהתנור התקרר לחלוטין לפני הזזתו ולוודא שמכסה מיכל הדלק מותקן בבטחה. יש להניע על גבי הגלגלים את התנורים הפולטים אוויר חם. יש להניע את הגרסא התלויה, שאינה מגיעה עם גלגלים, באמצעות מכשירים מתאימים.

תחזוקה

תחזוקה קבועה וטיפולים מונעים לאורך זמן יבטיחו אורך חיים נטול בעיות לתנור.

אזהרה

לעולם אין לטפל בתנור מחובר לחשמל, תנור פועל או חם. תיתכנה כוויית חמורות או מכת חשמל.

לאחר 50 שעות הפעלה: יש לפרק את המסנן ולשטוף בשמן נקי, להסיר חלקי גוף עליונים ולנקות מבפנים, יש לנקות את המאוורר בלחץ אוויר, לבדוק חיבור נכון של מחברי מתח גבוה לאלקטרודות ולבדוק כבלי מתח גבוה, להסיר את מכלול המבער, לנקות ולבדוק את תצורות האלקטרודות, לכוון ע"פ הסכימה "הסדרת האלקטרודות".

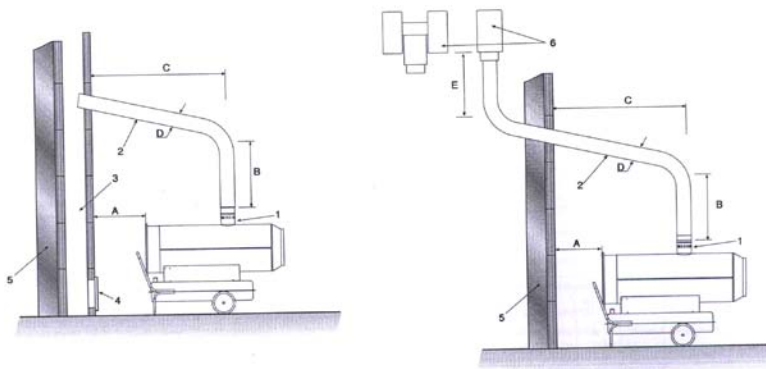
תקלות נצפות, סיבות ופתרונות

פתרון	סיבה	תקלה נצפית
<ul style="list-style-type: none"> • בדוק את קווי החשמל (אמורים להיות - 1-230V-50Hz) • בדוק מיקום ותפקוד הולם של המתג • בדוק את הנתיך • בדוק כיוון נכון של בקרת התנור. בדוק שהטמפרטורה בתרמוסטט גבוהה מטמפרטורת החדר • החלף את כלי הבקרה • החלף את המנוע החשמלי • החלף את מסבי המנוע החשמלי • החלף קבל • בדוק שחיבור המתח הגבוה מוביל לאלקטרודות ולשנאי • בדוק את כוונן האלקטרודות (ראה תכנית "הסדרה של האלקטרודות") • בדוק את ניקיון האלקטרודות • החלף את שנאי המתח הגבוה • החלף את תיבת הבקרה • נקה או החלף את תא האור • בדוק את מצמד הפלסטיק של משאבת המנוע • בדוק את מערכת צינורות הדלק כולל את מסנן הדלק לדליפות אפשריות • נקה או החלף את פיית הדלק • בדוק את החיבור החשמלי • בדוק את תרמוסטט LI • נקה או החלף את סולנואיד • ודא שפתחי יציאת וכניסת האוויר חופשיים • בדוק את תצורת מדף הבערה • נקה את דיסק המבער • בדוק את תצורת מדף הבערה • נקז את הדלק במיכל באמצעות דלק נקי • נקה את מסנן הדלק • בדוק את האטמים בתעלות ואת מסנן הסולר • בדוק את הלחץ במשאבות • נקה או החלף את פיית הדלק • בדוק את הלחץ במשאבות • החלף פייה • החלף סליל סולנואיד או את הסולנואיד כולו 	<ul style="list-style-type: none"> • אין זרם חשמלי • כיוון לא נכון של תרמוסטט טמפרטורת החדר או בקר אחר • תרמוסטט או בקר אחר פגום • מנוע חשמלי פגום • קבל שרוף • מצת חשמלי פגום • תיבת שליטת הלהבה פגומה • תא האור פגום • כמות לא מספקת של דלק במבער • סולנואיד פגום • אין מספיק אוויר לבערה • כמות גדולה מדי של אוויר לבערה • הדלק מזוהם או מכיל מים • דליפת אוויר במעגל הדלק • כמות לא מספקת של דלק במבער • כמות גדולה מדי של דלק במבער • סולנואיד פגום 	<p>המנוע אינו מתניע, אין הצתה</p> <p>המנוע מניע, אין הצתה או שהמנוע מפסיק לפעול</p> <p>המנוע מתחיל לפעול, התנור פולט עשן</p> <p>התנור אינו מפסיק לפעול</p>

אם התנור עדיין אינו עובד כשורה אנא פנה לסוכן המורשה הקרוב לביתך.

מפרט טכני	EC 85	EC 55	
בערה	עקיף		
תפוקת חימום מקסימאלית	85,0	55,0	Hi [kW]
תפוקת אוויר	4.300	2.500	[m ³ /h]
תפוקת אוויר נטו	74,4	49,2	[kW]
צריכת דלק	7,17	4,64	[kg/h]
מתח	230	230	[V]
צריכת מתח	1.140	850	[W]
פיה	Delevan 1,10-80°W	Delevan 1,10-80°W	[USgal/h]
לחץ משאבה	12	12	[bar]
קוטר צינור בערה	150	150	[mm]
קיבולת מיכל	105	65	[l]
רמת רעש במרחק של 1 מטר	75	72	[dBA]
מידות	1690x620x1050	1310x510x965	[mm]
משקל	110	80	[kg]
נתיך	10	6	[A]

כיוון ארובה מומלץ



- A. מינימום 1 מטר
- B. מינימום 1 מטר
- C. הקצר ביותר
- D. זהה או גדול יותר מקוטר פתח יציאת העשן של התנור
- E. מינימום 1 מטר
- 1. מתקן חוסם רוח, מסופק עם התנור
- 2. הצטלבות אופקית בעלת זווית עליה מינימאלית של 5°
- 3. ארובה בעלת מידות פנימיות מינימאליות 20x20
- 4. דלת מדף ארובה למניעת פיצוץ
- 5. דופן בידוד חיצוני
- 6. קצה ארובה בצורת H

שים לב: ההמלצה מעלה אינדוקטיבית בלבד. ההתקנה צריכה להיבדק ע"י רשות מקומית.