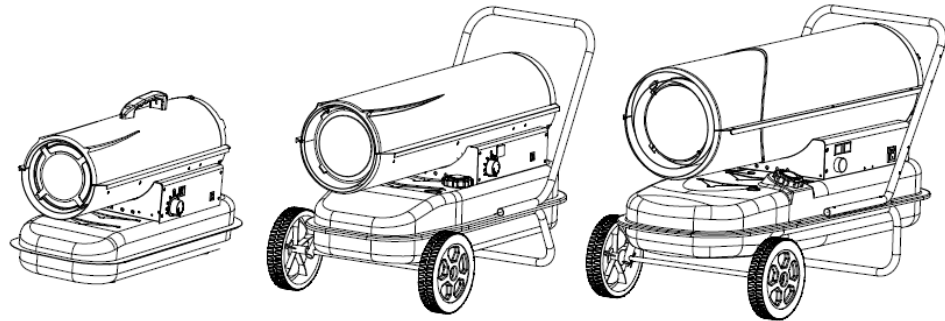


תנורי אוויר חם סולר בעירה ישירה - סדרת BGO1601 – מדריך הוראות



תנורי אוויר חם העובדים על דיזל/נפט המכילים מקור אש ישיר

דגמים

BGO1601-10

BGO1601-20

BGO1601-30

BGO1601-50

מבוא

אנו מודים לכם על שבתם במוצר BGE. קראו מדריך בקפידה טרם השימוש במכשיר ושמרו אותו לעיון בעתיד.

כתב ויתור

BGE שומרת לעצמה את הזכות לבצע שינויים למפרטים הטכניים, לכמויות, למידות וכו' בהקשר לייצור או מסיבות אחרות הנלוות לפרסום.

בעוד שאנו מאמינים כי המידע מדויק ושלם, אין אנו לוקחים על עצמנו כל אחריות או ייצוג עבור כל מטרה שהיא. המידע מוצע בתום לב ותוך הבנה שכל שימוש במכשירים או באביזרים תוך הפרה של ההנחיות והאזהרות המצוינות במסמך זה הינם באחריותו המלאה של המשתמש.



קווי הנחיה המתקשרים להשלכת המוצר (מדינות האיחוד האירופאי)

אין להשליך מוצר זה ביחד עם פסולת ביתית כללית. יש להשליך מוצר זה בהתאם לחוקים התקפים באזור המגורים שלכם בכל הנוגע להשלכת ציוד חשמלי ואלקטרוני מקולקל. במידת הצורך, צרו קשר עם הרשות המקומית שלכם לקבלת מידע בכל הנוגע למתקנים זמינים להשלכת מוצרים מהסוג הזה.

1. חוקי בטיחות כלליים

קראו הוראות אלו בקפידה. קראו ומלאו אחר כל ההוראות. הניחו את ההוראות במקום בטוח לעיון בעתיד. אין לאפשר לאף גורם אשר לא קרא הוראות אלה להרכיב, להדליק (להבעיר), לכוון או להפעיל את מפזר החום.

במידה ולא מתנהלים בדיוק בהתאם למידע המצוין במדריך זה, שריפה או פיצוץ עשויים להיגרם ועקב כך לגרום לנזק לרכוש, לפגיעה באדם או לאובדן חיים.

שירותי התיקונים יבוצעו על ידי סוכנות שירות מוסמך.

תנורי אוויר חם סולר ניידים לא מאווררים משתמשים באוויר (חמצן) משטח שבו הוא נמצא בשימוש. יש לספק בעירה ואוורור אוויר. עיינו בהוראות.

אזהרה

אין לאחסן או לעשות שימוש באדי בנזין או באדים מתלקחים אחרים ובנוזלים מתלקחים בקרבת מכשיר חשמלי זה או כל מכשיר חשמלי אחר.

אזהרה

קיימת סכנת שריפה, שאיפת אדים ופיצוץ. שמרו על מרחק ביטחון בין חומרים דליקים, כגון חומרי בניין, נייר או קרטון, לבין מפזר החום כמומלץ על ידי ההוראות. לעולם אין לעשות שימוש במפזר החום (בתנור) בחללים המכילים או עשויים להכיל חומרים דליקים נדיפים או נישאים באוויר, או מוצרים כגון בנזין, חומרי ממש, מדלל צבע, חלקיקי אבק או חומרים כימיים לא ידועים.

אזהרה

תנורי אוויר חם סולר המכילים מקור אש ישיר עשויים לגרום להרעלת פחמן חד חמצני (CO) כאשר נעשה בהם שימוש לא נכון, למשל: במקומות סגורים ללא זרימת אוויר מספיק טובה, או במידה והמכשיר אינו פועל בצורה תקינה, הרעלת פחמן חד חמצני עשויה לגרום למוות.

אזהרת סכנה כללית

חוסר היענות לאמצעי הזהירות ולהוראות המסופקות עם מפזר חום (תנור), עלול לגרום למוות, לפגיעה גופנית חמורה ולאובדן רכוש או לנזק בעקבות סכנות של שריפה, פיצוץ, כווייה, חנק, הרעלת פחמן חד חמצני ו/או התחשמלות. רק אנשים שיכולים להבין ולמלא אחר ההוראות רשאים לעשות שימוש או לבצע תיקונים בתנור זה. במידה ואתם זקוקים לסיוע או למידע אודות התנור כגון מדריך הוראות, תוויות וכי, צרו קשר עם היצרן.

אזהרה

אינו מיועד לשימוש ביתי או לשימוש בקרוואן.

אזהרה

הבטיחות שלכם חשובה לכם ולאחרים, על כן אנא קראו הוראות אלו בקפידה טרם הפעלת תנור זה.

- מערכת החשמל אליה מחובר מכשיר זה חייבת להיות תואמת לחקיקה הנוכחית. ההתקנה מצריכה ממסר פחת (RCCB) בלוח החשמל הראשי.
- נתקו את המכשיר טרם ביצוע פעולת תחזוקה מכל סוג שהוא.
- תמיד בדקו את כבל החשמל טרם השימוש במכשיר. אסור לכבל החשמל להיות מכופף, מתוח, פרוש, מעוך או פגום בכל דרך שהיא.
- את כבל החשמל חייב להחליף צוות מוסמך לכך בלבד. השתמשו בכבל חשמל מקורי בלבד המכיל תקע מאושר הכולל 3 פינים (להבים).
- הפתח הקדמי חם מאוד בזמן הפעלת המכשיר. נא לא לגעת! סכנת כווייה.

2. תיאור המוצר

- מפזר חום נייד/נישא עם בעירה ישירה המופעל באמצעות סולר או נפט הכולל תא בעירה פתוח.

3. מפרט טכני

דגם	10	20	30	40
קלט חום [קילו וואט]*	10	20	30	40
דרוג זרימת אוויר (מ ³ /לשעה)	450	550	720	1100
סוג דלק	סולר - נפט	סולר - נפט	סולר - נפט	סולר - נפט
צריכת דלק [ליטרים/בשעה]	1.0	1.9	2.8	4.7
גודל פי צינור הדלת [ghp]	0.30	0.50	0.80	1.20
מתח חשמלי [וולטים/הרצים]	230/50	230/50	230/50	230/50
הגדרת לחץ אוויר [בר]	0.28	0.32	0.31	0.38
דרוג זרם חשמל [אמפר]	0.8	1.1	1.1	1.5
הספק חשמלי [וואטים]	186	230	230	340
דרוג נתיך	T3.15A	T3.15A	T3.15A	T3.15A
מידות				

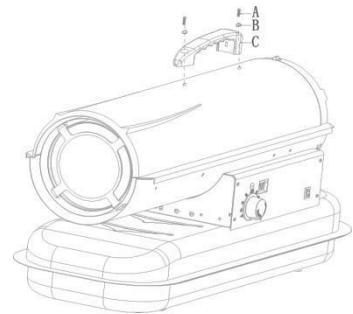
27	20.5	14.2	13.6	משקל נטו (ק"ג)
1050	880	750	750	אורך (מ"מ)
490	456	315	315	רוחב (מ"מ)
615	630	400	400	גובה (מ"מ)
56	38	19	19	קיבולת מכל (ליטרים)
~12	~13	~10	~19	טווח הפעלה (שעות)
				אביזרי תקן
כן	כן	כן	כן	מד דלק
1	1	1	1	ידית
מובנה	מובנה	מובנה	מובנה	ווסת חום מקיף
מובנית	מובנית	מובנית	מובנית	נורית לאיתור תקלות

*מבוסס על ערך קלוריה ברוטו [בשעות]

4. הוראות הרכבה

הוציאו את מפזר החום מאריזת הקרטון שלו. במידה והמכשיר פגום בדרך כלשהי, אין לעשות בו שימוש וצרו קשר עם הספק שלכם.

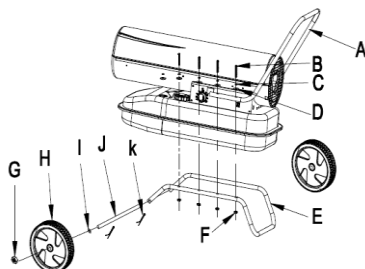
BGO1601-10/BGO1601-20: מפזר החום מצריך קיבוע של ידית הפלסטיק בלבד. אין צורך בשום פעולה נוספת (ראו איור 1).



איור 1

חלק	תיאור	כמות
A	בורג	2
B	דסקית חלקה	2
C	ידית	1

BGO1601-30/BGO1601-50: האבזרים הבאים מסופקים במארז הקרטון בעת משלוח המוצר.



חלק	תיאור	כמות
A	ידית	1
B	בורג	8
C	דסקית קפיצית	8
D	דסקית חלקה	8
E	צינור תחתון	1
F	אום M5	8
G	אום M12	2
H	גלגל	2
I	דסקית חלקה $\emptyset 12$	2
J	ידית גלגל	1
K	פיץ (יתד)	2

להרכבת מפזר החום, המשיכו כדלהלן (ראו איור 2):

1. הכניסו את ידית הגלגל J לחרוץ התואם של הצינור התחתון E, הכניסו את הפיץ (היתד) K לחריצים התואמים: מקמו את הדסקית החלקה I בצדדים של הידית, החליקו את גלגל H על פני ידית הגלגל J, הבריגו את אום G לקיבוע הגלגל לידיה.
2. מקמו את מפזר החום על גבי מכלול הצינור התחתון, וודאו כי 4 החריצים של ידית A מכוונים כלפי 4 החריצים התואמים שבצינור התחתון בהתאמה.
3. בעזרת בורג B, דסקית קפיצית C, דסקית חלקה C ואום 4 קבעו את מכלול הצינור התחתון ואת הידית למכל.

5. הוראות התקנה

- מקמו את תנור הסולר על גבי משטח מוצק, שטוח, ישר ולא מתלקח.

תנורי סולר עם מבערים ישירים מיועדים לשימוש בשטחים פתוחים או במקומות סגורים מאווררים היטב. לשימוש במקום סגור, יש לספק פתחי אוורור קבועים בגודל של לפחות 25 ס"מ²/קילו וואט, המחולקים באופן שווה בין גובה הקרקע לגובה הגבוה, עם מינימום של 250 ס"מ².

BGO1601-50	BGO1601-30	BGO1601-20	BGO1601-10	גודל מינימאלי של פתח אוורור
1250 ס"מ ²	800 ס"מ ²	600 ס"מ ²	260 ס"מ ²	

- התקינו את תנור הסולר במצב אנכי רגיל בלבד.
- אין למקם את תנור הסולר בקרבת קירות, פינות או תקרות נמוכות.
- אין למקם את תנור הסולר מתחת לשקע חשמלי.
- אין למקם את תנור הסולר על גבי כלי רכב ניידים או במקומות מהם הוא עלול ליפול.
- הרחיקו את תנור הסולר מחומרים מתלקחים, מחומרים דליקים, מחומרי נפץ ומחומרים מאכלים.
- הרחיקו את תנור הסולר מווילונות או מחומרים דומים שעלולים לחסום את פתח כניסת האוויר ואת פתח יציאת האוויר.

- לעולם אין לחסום או להגביל את פתח כניסת האוויר ואת פתח יציאת האוויר מכל סיבה שהיא.
- הרחיקו את כבל החשמל ממקורות חום, מקצוות חדים, מחלקים חותכים או ניידים.
- אין לחשוף את תנור הסולר ישירות למזג האוויר או לתנאי לחות מוגזמים.
- אין למקם את תנור הסולר בקרבת חדר אמבטיה, מקלחת או בריכת שחייה.
- נהגו על פי תקנות הבטיחות הכלליות ואלו המתקשרות למצבים של שריפה, התקפים בכל תחומי היישומים. בכל מקרה וודאו כי נשמרים מרווחי הבטיחות המינימליים מחומרים או מחפצים בסביבת מפזר החום:
 - החלק הצדדי: 0.6 מטר
 - צד פתח כניסת האוויר: 1 מטר
 - החלק העליון: 1.5 מטר
 - צד פתח יציאת אוויר חם: 3 מטר
 - רצפה: 0 מטר
- הרצפות והתקרות חייבות להיות עשויות מחומרים החסינים בפני אש במקום שבו תנור הסולר מופעל.
- אין לחבר תנור הסולר עם בעירה ישירה לצינורות אוויר.

6. הוראות לשימוש

6.1 התחלה

מלאו את המכל בדלק נקי. השתמשו בסולר או בנפט בלבד.

מד הדלק שבחלק העליון של המכל מאפשר לבדוק את גובה הדלק.

חברו את תקע כבל החשמל למערכת אספקת חשמל מוארכת של 230 וולט/ 50 הרץ.

הארקה היא הכרחית.

דגמים: BGO1601-10 / BGO1601-20 / BGO1601-30

לאחר השלמת "שלב ההתחלה" המצוין לעיל, נורית חיווי החשמל תדלק, חלון התצוגה יציג את ערך טמפרטורת הסביבה.

העבירו את מתג ההפעלה למצב "ON".

במידה וטמפרטורת לחצן בקרת ווסת החום מעל טמפרטורת הסביבה, האלקטרודות מתחילות להתיז ניצוצות ולאחר 7 שניות, מפזר החום מתחיל לפעול.

במידה וטמפרטורת לחצן ווסת החום מתחת לטמפרטורת הסביבה, העבירו את לחצן בקרת הטמפרטורה להגדרת הטמפרטורה המבוקשת, האלקטרודות מתחילות להתיז ניצוצות ולאחר 7 שניות, מפזר החום מתחיל לפעול.

דגם BGO1601-50

לאחר השלמת "שלב ההתחלה" המצוין לעיל, חלון התצוגה השמאלי יציג את הערך "—", חלון התצוגה הימני מציג את ערך טמפרטורת הסביבה.

העבירו את מתג ההפעלה למצב "ON".

הגדרת טמפרטורת ברירת המחדל היא 20, והיא מוצגת בחלון התצוגה השמאלי.

במידה וטמפרטורת לחצן ווסת החום מתחת לטמפרטורת הסביבה, העבירו את לחצן בקרת הטמפרטורה להגדרת הטמפרטורה המבוקשת, האלקטרודות מתחילות להתיז ניצוצות ולאחר 7 שניות, מפזר החום מתחיל לפעול.

במידה וטמפרטורת לחצן ווסת החום מעל טמפרטורת הסביבה, העבירו את לחצן בקרת ווסת החום לטמפרטורה הרצויה, האלקטרודות מתחילות להתיז ניצוצות ולאחר 7 שניות, מפזר החום מתחיל לפעול.

הפעלה קרה: בתנאי טמפרטורה נמוכה שמרו על פתח אוורור (ראו איור 6) סגור בעזרת אצבע במהלך ההצתה וזאת על מנת להקל על ההפעלה הראשונה של המוצר.

הפעלה לא תקינה: במקרה של תקלה (כשל להבה, זרם אוויר מופחת, בעירה לא טובה וכו') מפזר החום נעצר ונוריות החיווי מתחילות להבהב (קוד מצב נעילה יוצג על גבי חלון התצוגה).

6.2 איפוס/הפעלה ידנית

אם תנור הסולר במצב נעול, בדקו והסירו את גורם הנעילה טרם הפעלת מפזר החום מחדש. לאיפוס, העבירו את מתג ההפעלה/כיבוי למצב 0 ולאחר מכן שוב למצב I. במקרה של תקלה חוזרת, צרו קשר עם מרכז השירות הטכני. סיבוב לחצן בקרת ווסת החום לא יאפס את מפזר החום.

6.3 כיבוי

העבירו את המתג למצב "OFF-כבוי". נתקו את המכשיר ממקור החשמל כאשר אינו בשימוש למשך פרק זמן ארוך.

- לעולם אין לנתק את מפזר החום משקע החשמל על מנת לעצור אותו בזמן שהוא פועל. תמיד אפשר השלמה של רצף קירור (BGO1601-50) אחרת שרידי החום עלולים לגרום נזק לרכיבים פנימיים.
- אין לכסות את מפזר החום. אין לחסום את פתח כניסת האוויר ואת פתח יציאת האוויר.
- פתח יציאת האוויר של מפזר החום חם מאוד בזמן הפעלה ולאחר השימוש. אסור לגעת! השתמשו בצידוד הגנה אישי במידת הצורך.
- ילדים חייבים להימנע תחת פיקוח וזאת על מנת לוודא כי אינם משחקים עם המכשיר.
- המכשיר אינו מיועד לשימוש על ידי אנשים (לרבות ילדים) הסובלים מלקות גופנית, תחושתית או שכלית, או על ידי אנשים חסרי ניסיון וידע בכל הנוגע להפעלת המכשיר.
- נתקו את מפזר החום טרם העברתו למקום אחר. לעולם אין למשוך בכבל החשמל לניתוק המכשיר ממקור החשמל או להעברתו ממקום למקום.
- אין להשאיר את מפזר החום ללא השגחה כאשר נמצא בשימוש.
- לעולם אין לעשות שימוש במכשיר זה בידיים רטובות או בזמן שמפזר החום או כבל החשמל רטובים.
- במקרה של כבל חשמל פגום, יש להחליפו על ידי היצרן, על ידי נציג שירות מטעמו או על ידי אדם מוסמך דומה אחר.

7. ניקיון, תחזוקה ואחסנה

נגבו על בסיס סדיר את המעטפת בעזרת ספוגית או מטלית רכה. לניקוי חלקים מאוד מלוכלכים, השתמשו בספוג רטוב במים פושרים ובתכשיר ניקוי עדין, לאחר מכן ייבשו בעזרת מטלית נקייה.

שמרו על פתח כניסת אוויר ועל מאוורר נקיים מאבק ולכלוך. לניקוי החלקים הפנימיים, נשפו בעדינות אוויר דחוס דרך פתח כניסת האוויר. בדקו על בסיס סדיר את כבל החשמל: במידה והוא בלוי, סדוק או פגום יש להחליפו על ידי נציג שירות טכני. טרם אחסנת מפזר החום, וודאו כי הוא קר ויבש לחלוטין. כסו את המכשיר בשקית פלסטיק, הכניסו אותו לתוך תיבת המארז ואחסנו במקום יבש ומאוורר.

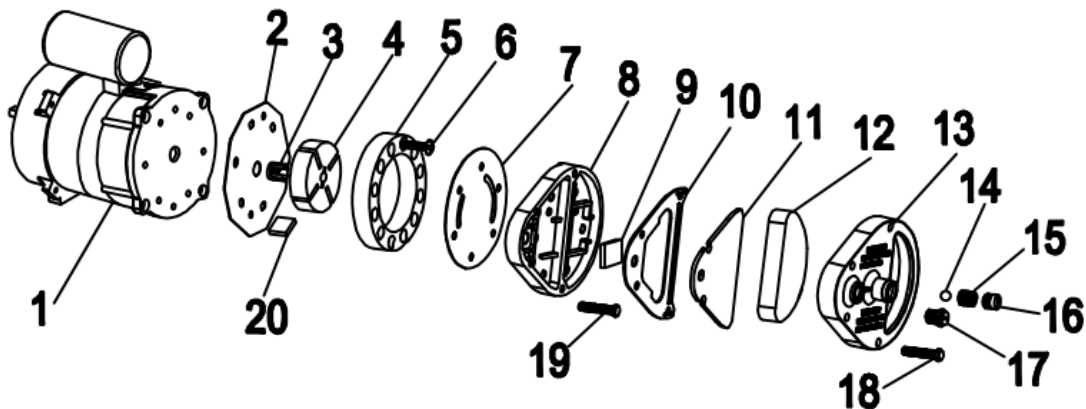
- לפני התחלת על משימת תחזוקה, כבו את תנור הסולר, נתקו אותו ממקור החשמל ותנו לו להתקרר במשך 15 דקות לכל הפחות.
 - אין לנסות ולבצע תיקוני חשמל מכל סוג שהוא בעצמכם. במידה ותנור הסולר זקוק לשירות תיקונים או לטיפול, צרו קשר עם טכנאי מוסמך לכך.
 - אין לעשות שימוש במכשיר תקול אלא אם כן עבר בדיקה ותיקון על ידי טכנאי מוסמך.
 - בעת ניקוי תנור הסולר, וודאו כי מים אינם נכנסים לתוך המכשיר.
 - אין לפתוח את המעטפת לניקוי החלקים הפנימיים. אין לרסס מים לתוך תנור הסולר
 - לעולם אין לעשות שימוש בחומרי ממש, בבנזין, בטולואן ובחומרים כימיים אגרסיביים דומים לניקוי תנור הסולר.
- הבדיקות שלהלן המבוצעות על ידי צוות מוסמך בלבד, מומלצות טרם כל שימוש עונתי במכשיר.

פי צינור

שחררו בזהירות את פי הצינור ממתאם פי הצינור. נפחו אוויר דחוס דרך פתח פי הצינור על מנת לשחרר אותו מלכלוך. החזירו את פי הצינור למקומו במידת הצורך.

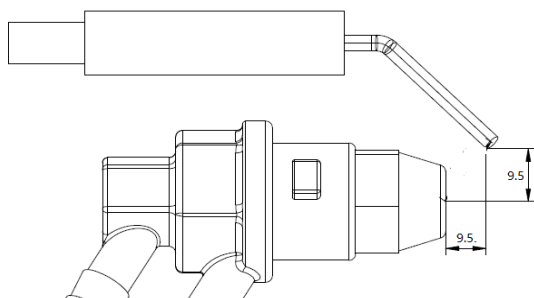
מסנני אוויר

נקו מסנני אוויר. הוציאו את כיסוי קצה המסנן (13), שטפו את מסנן כניסת האוויר (2!) בעזרת תכשיר ניקוי עדין וייבשו ביסודיות טרם הרכבתו מחדש למקום. החליפו את מסנן אספקת האוויר (11) פעם בשנה (איור 3).

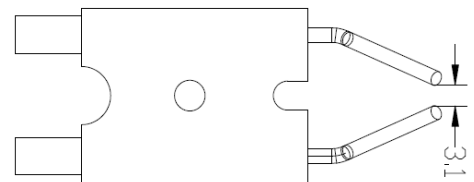


אלקטרודות הצתה

נקו, כווננו ובמידת הצורך החליפו אלקטרודות הצתה. לגבי מרווחים של אלקטרודות ראו איור 4-5 (מידות במ"מ).



איור 5

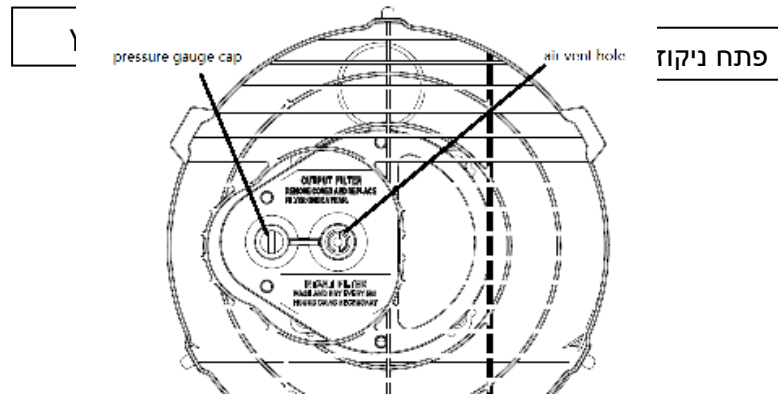


איור 4

כוונון לחץ מדחס (איור 6)

- לחץ המדחס מוגדר במפעל וחייב להיבדק ולהתכוון על ידי טכנאים מוסמכים לכך בלבד. התעסקות עם המכשיר עשויה להיות מסוכנת.

הסירו את כיסוי מד הלחץ ממקומו. חברו את מד הלחץ שבממשק מדידת הלחץ במגן האחורי. הפעילו את תנור הסולר וקראו את ערך לחץ האוויר. במידת הצורך כוונו את הלחץ לערך הנכון באמצעות סיבוב בורג הכונון (חריץ פתח האוורור שבאמצעי בורג הכונון) בכיוון השעון להגברה, וכנגד כיוון השעון להקטנת הלחץ:



איור 6

דגם	לחץ אוויר (בר)
BGO1601-10	0.28
BGO1601-20	0.32
BGO1601-30	0.31
BGO1601-50	0.38

רכיבים חשמליים

בדקו כבלים חשמליים, חלקים חשמליים וחיבורים.

8. תרשים חיווט

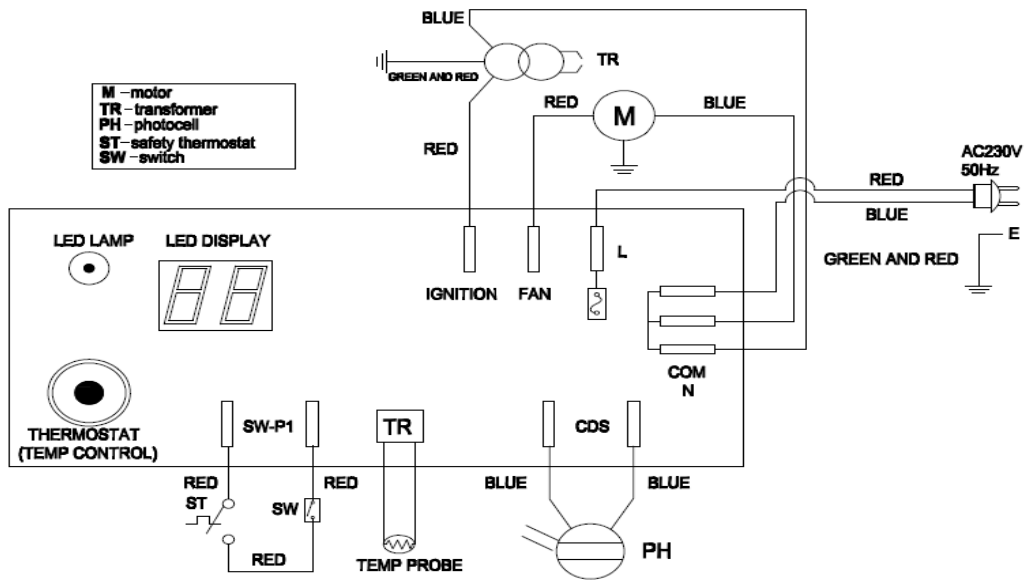
M-מנוע

TR- שנאי

PH- עין אלקטרונית

ST-ווסת חום בטיחותי

SW- מתג



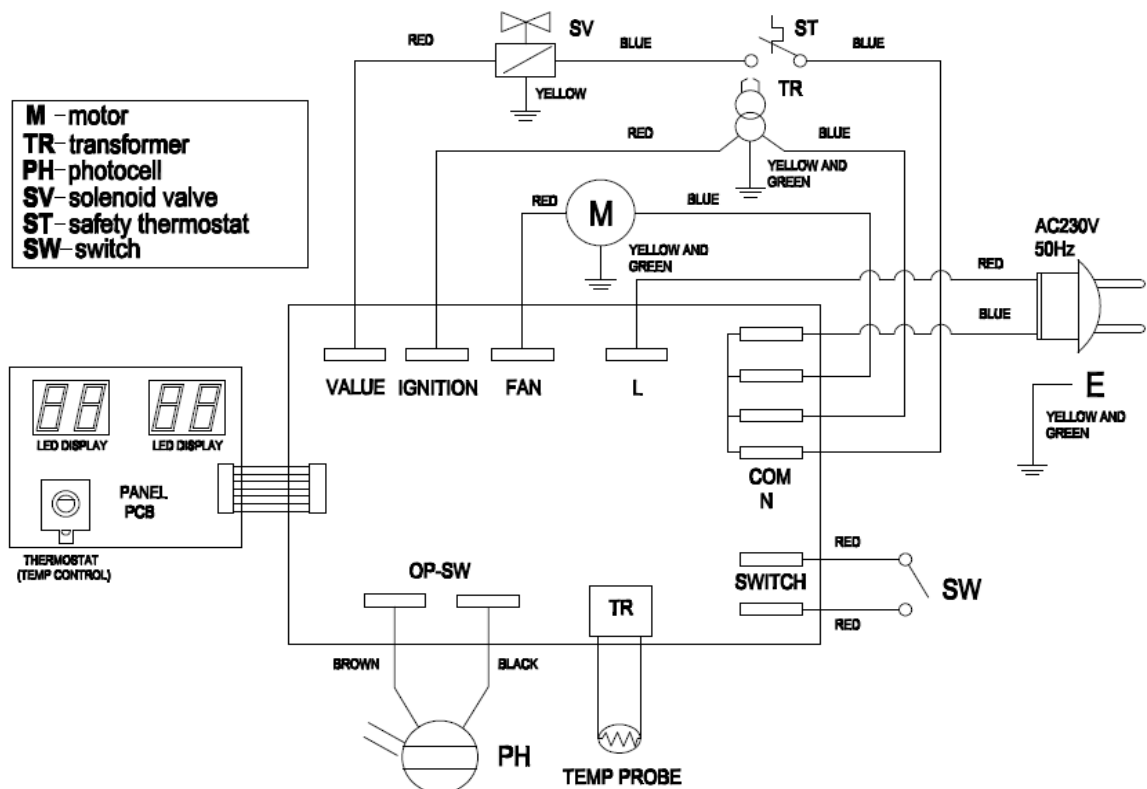
תרשים חיווט עבור דגם BGO1601-10/20/30

M-מנוע

TR- שנאי

PH- עין אלקטרונית

SV- שסתום סולנואיד



9. איתור תקלות

הבעיה	הגורם	התיקון
המנוע אינו מתחיל לפעול	אין חשמל או מתח החשמל נמוך	בדקו את קו החשמל ואת מתח החשמל* בדקו את הנתיך והחליפו אותו במידת הצורך*
	כבל חשמל תקול או פגום	בדקו והחליפו במידת הצורך*
E1 מוצג על גבי המסך	תקלה במנוע/בקבל	בדקו והחליפו במידת הצורך*
	נעילת המכשיר כתוצאה מהתחממות יתר קודמת	אתרו את הגורם להתחממות היתר כבו את המכשיר בדקו את פתח כניסת האוויר ואת פתח יציאת האוויר המתינו מספר דקות והפעילו את המכשיר מחדש.
המנוע פועל, אולם מפזר החום אינו ניצת וננעל לאחר פרק זמן קצר	רוקנו את מכל הדלק. ככל הנראה המכל מכיל דלק מלוכלך או דלק לא מתאים	הוציאו את הדלק הלא נכון או את הדלק המלוכלך מלאו את המכל בסולר או בנפט
	מסנן הדלק סתום	נקו או החליפו מסנן דלק*
E1 מוצג על גבי המסך	אוויר דולף לתוך קו השמן	בדקו צינורות, חזקו חיבורים והחליפו במידת הצורך*
	פי צינור המבער סתום	נקו את פי הצינור באמצעות ניפוח אוויר דחוס, החליפו במידת הצורך *
	צמיגות הדלק גדלה בטמפרטורה נמוכה	ערבבו סולר עם 10-20% נפט
להבות יוצאות מפתח יציאת הדלק	זרימת אוויר לא מספיק טובה לתא הבעירה	בדקו את פתח כניסת האוויר, את המאוורר*, המנוע*
E1 או E4 מוצגים על המסך	לחץ המדחס גבוה מדי	בדקו את לחץ האוויר, כווננו במידת הצורך*
מפזר החום נעצר בזמן ההפעלה	טמפרטורת החדר שהוגדרה בווסת חום החדר הושגה	פעולה רגילה להפעלה סובבו את ידיית בקרת הטמפרטורה בכיוון השעון בהגדרה גבוהה יותר
טמפרטורת סביבה מוצגת על גבי המסך		
מפזר החום נעצר בזמן הפעלה	כשל להבה	בדקו והסירו את הגורם(מים) לתקלה. לאיפוס, העבירו את מתג ההפעלה/כיבוי למצב 0 ולאחר מכן למצב I
E1 או E4 מוצגים על המסך	בעירה לא טובה זרימת אוויר מצומצמת התחממות יתר	צרו קשר עם מרכז שירות טכני במידה והתקלה נמשכת