

מדריך התקנה והוראות שימוש.

PD-10 SE

PD-12 SE

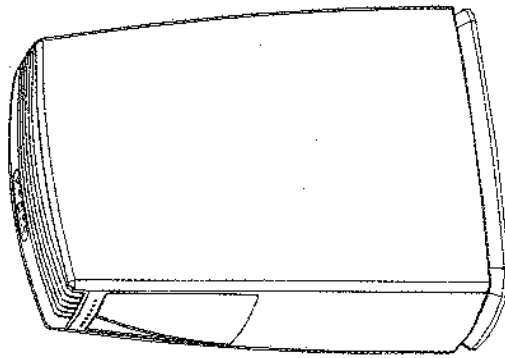
PD-16 SE

PD-20 SE

PD-30 SE

PD-40 SE

מסיר לחות אלקטרוני נייד



 UNITED
INTERNATIONAL

הוראות הפעלה

אם קראו הוראות אלו בקפידה לפני השימוש באיור ושומרו עליהן בטוחות להתייחסות עתידית. מגוון מסירי הלחות מדגמי PD-SE מבית United עומד בתקנים IEC 60335-1 ו-IEC 60335-2-40. אם מתעניינים לברר את מצב ותפקוד העיצוב בנתן פרקליטת הראשונה, כל תקלה ביצור סוכססה באחריות של United או מתעניינים לברר את מצב ותפקוד העיצוב בנתן פרקליטת הראשונה, כל תקלה ביצור סוכססה באחריות של United.

המלצות בטוחות ותפעול

- בדקו שזום אספקת החשמל והמתח החשמלי הוחשבו תואמים את אלו המצוינים על גבי לוחית המידע. ניתן למצוא את לוחית המידע באחורי היחיד. לאחור הסרת מכל המים (תמונה 3).
- יש לברר היולקטור חשמלית קבוע על ידי מתקן ולהישמע לתקני התקנות החשמל.
- אם כבל החשמל נזקק, יש להחליפו בהעברת United או על ידי טרמיים מאסכים למען בטוחותכם.
- חשוב: נון החלק הקדמי יגעול והחלק האחורי של מסיר הלחות חייבים להיות במרחק מספיק (מינימום 50 ס"מ כדי לאפשר סירקולציה נאותה של אוויר).
- אין להשתמש במסיר הלחות בקרבה מדידת לאמבט, ברירת שחייה או מקלחת.
- במסיר זה מיועד לשימוש כמכשיר ביתי להסרת לחות בחדר. אין להשתמש בו למי, מטרה אחרת.
- שטיחים או התאמות המשנים את מאפייני התפעול הרגילים של היחיד מצויבים מקור פוטנציאלי לסכנה.
- אין למקם את היחיד כך שהוא קרוב למקור חום או חשוף לשמש.
- לפני החזרת היחיד, נמקן אותו ממקור החשמל או הסרו את מי העיבוי שהצטבר מהמכל.
- שמרו על המכשיר מוחק ממקור החשמל אם אינו בשימוש, ולפני שמדליזים או מקלים אותו.
- שלטם אין להחליף אף זר לוחך פנים מסיר הלחות.
- אין להשאיר את היחיד פעול על גבי משטח לא יציב מאחר שהוא עלול לגרום לרעש ולרטי.
- על היחידה להיות במצב שטוח לחלוטין כאשר היא פועלת, כדי להגן מפני חזק לציוד הנגרם בשל דליפת מים.
- לעולם אין לנגיח תפני על גבי מסיר הלחות העלול להפריע למעבר האוויר.
- להסירה לחות **אופטימלית** יש לסגור את כל דלתות וחלונות החדר.
- האוויר דובש הנשאב על ידי מסיר הלחות חס ושלל לשטח את הטמפרטורה הפנימית של החדר.
- במסיר זה אינו מיועד לשימוש על ידי אנשים (כולל ילדים) בעלי מוגבלות פיזית, חושית, או נפשית, או שאין להם ניסיון או ידע. אלא אם כן הם חתני פיקוח או מונחים כיצד להשתמש בציוד על ידי אדם האחראי לביטחונם.
- טווח טמפרטורת התפעול הרגיל הוא $5^{\circ}\text{C} - 32^{\circ}\text{C}$. לא מומלץ להשתמש במסיר מחוץ לטווח טמפרטורת זה.
- הערה: מודל ה-SE-30 PD-30 תכלי תערכת להגנה עצמית. במקרה שבו המכשיר פועל בטמפרטורה של חתל 32°C או גבוהה יותר תכבה אוטומטית הודעת שיגאה "E5" ומצג על גבי התצוגה.

תיאור המראה החיצוני של היחיד (תמונה מס' 1)

- 1 לוח בקרה
- 2 ציאת אוויר יבש
- 3 דיוקת נשיאה
- 4 לוח קדמי
- 5 כניסת אוויר לח
- 6 צמר ישיאה לנקות רצוף
- 7 מכל מים
- 8 גלגלים להובלה

תיאור לוח הבקרה (תמונה מס' 2)

כפתור בקרה

- א) כפתור החזק / עצור
- ב) בודר מהירות (נעירה / איטית)
- ג) פונקציית תכנת זמן (24 ש')
- ד) הגדרת % לחוג יחסית

אורות מחוץ

- ה) המכשיר פועל
- ו) נבחרה מהירות גבוהה
- ז) נבחרה מהירות נמוכה
- ח) תצוגת לחות יחסית
- ט) טיימז מתוכנת
- י) מכל המים מלא
- יא) תחזור הפשרה עצמית מאפנל

הגדרות ראשוניות ומפעול

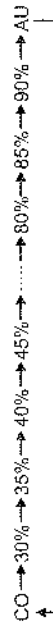
לפני התקנת המכשיר, קראו בקפידה את החלק לעיל לגבי המלצות בטיות ותפעול:

- חברו את היחידה לאספקת החשמל ולהצו על כפתור החזק / עצור (1)
- אור המכשיר פועל יתחיל להצביע אוטומטית (2)

הערה: המכשיר מכל מערכת השתייה הגורמת לו להמתין כ-3 דקות לפני התחלת התפעול, כדי להגן על המדחס. בהמשך תקופת ההשהיה הוא יתחיל לעבוד אוטומטית ואור המחון (1) יפסיק להצביע.

- שיעוש בכפתור (3) כדי לבחור בלחות היחסית הרצויה של החזר. כקו מנחה, רמת לחות יחסית נוחה בחזר בטמפרטורה של 22°C תהיה בטוחה של 55% - 60% לחות יחסית.

ברגע שבחברה הלחות היחסית הרצויה, סמן תצוגת הלחות היחסית (תמונה 2 (ח)) יפסיק להצביע וישמן את הלחות היחסית הנוכחית בחזר. אם היא גבוהה ממלחות המבוקשות, המכשיר יתחיל בפעולת הסרת הלחות שלו, אם היא נמוכה יותר, המכשיר יישאר במצב המתנה (פועל רק למאורז) כאשר אור הסמן (1) ממשיך.



CO: מצב פעולה רציפה.
AU: מצב פעולה אוטומטית.

הערה:

- א) אם % הלחות היחסית בחזר הוא מתחת ל-30%, התצוגה תראה "LO" והמכשיר יישאר במצב המתנה, כאשר רק המאורז עובד.
- ב) אם % הלחות היחסית בחזר הוא מעל ל-90%, התצוגה תראה "HI" והמכשיר יתחיל בתהליך הסרת הלחות.

מצב פעולה רציפה (CO)

אם התשתמש בחדר באפשרות זו, מסיר הלחות נשאר פועל באופן קבוע, ללא קשר לרמת הלחות בחדר. שימוש במצב זה מומלץ כאשר רמת הלחות בחדר נכבדה.

מצב פעולה אוטומטית (AU)

אם המשתמש בחדר באפשרות זו, מסיר הלחות מווסת את עצמו אוטומטית לפי הטמפרטורה בחדר ולפי הגדלות התפעול הבאות.

| הגדרות הפעול | טמפרטורת החדר (T°C) |
|--------------|---------------------|
| עצירת מידום | 5°C > T°C |
| 60% | 5°C < T°C < 20°C |
| 55% | 20°C < T°C < 27°C |
| 50% | 27°C < T°C |

- על ידי שימוש בחדר המהירות תוכלו לקבוע את מהירות המאוורר:
 - מהירות גבוהה: Hi
 - מהירות נמוכה: Low

תפעול טיימר

על ידי שימוש בנפתח המשתמש יכול לתכנת זמן הפעלה בין שעה 1 ל-24 שעות. בתום הזמן המתוכנת המכשיר יפסיק לגמרי.

במהלך זמן החיסום, התנועה תראה את הזמן המתוכנת, והסמן יואר, כדי לסמן שהמכשיר ממשיך לעבוד לתקופת זמן מוגבלת.

חזרוז הפערה עצמית

טווח טמפרטורת התפעול הרגיל הוא 5°C + \ 32°C - , לא מומלץ להפעיל את המכשיר מחוץ לטווח זה.

פונקציית ההפערה העצמית מפעלת אוטומטית על ידי המכשיר עצמו. היא מופעלת למשך 5 דקות אם טמפרטורת הסביבה היא פחות מ-15°C לערך. כאשר פונקציה זו מופעלת אור הסמון להפערה עצמית יואר.

פונקציית אתחול עצמי

מכשיר זה מצויד בפונקציית אתחול עצמי. במקרה של הפסקת חשמל זוגית מצל סביב שריא, היחידה מאתחלת את עצמה אוטומטית, ושולטת על הפרמטרים שנקבעו על ידי המשתמש לפני הפסקת החשמל.

הוצאת המים

הוצאת המים באמצעות המכל:

- סמן צליל מקוטע יחד עם הדלקות אור אוזום מסמן שמכל המים מלא. המכשיר יפסיק לפעול עד שהמשתמש ירוקן אותו (תמונה מס' 3).
- ברגע שהמכל מרוקן, הניסו אותו חזרה אל היוזנה. כאשר הסמן נכבה, משמעות הדבר שהמכל הוכנס בצורה תקינה.

אזהרות: אין להסיר את המכל לעיתים קרובות מדי. אם חוזרים על פעולה זו לעיתים נוספות, עלול להיותם סק למדחס. יש להמחין עד שהמכל מלא לגמרי.

ניקוז מים רציף:

- 1) הסירו את מכל המים. כך שחולל לחבר ציור לצנרת יציאת המים (תמונה 3).
- 2) חבצו ציור PVC בקוטר פנימי של 14 מ"מ לאצורת יציאת המים והצמצו אותם באמצעות מנדק ציור מניילן. על ציור המיקו להיות תמיד שטוח על גבי הוצפה חופשי מכל קיפול העלול להפריע לזרימת המים.
- 3) יש להחזיר את מכל המים ליחידה. והיא תשוב לפעול לאחר כ-3 דקות.

המלצות תחזוקה

- 1) בתקו את המכשיר מאספקת המושמל לפני ביצוע כל פעולת תחזוקה.
- 2) נקו את חילוף החיצוני של המכשיר על ידי שמוש בסמרטוט לח ממים. אין להשתמש במוצר ניקוי או מוצרים מאכלים.
- 3) יש לנקות את מסך האוויר פעם בשבועיים במים חמים (40°C) אין להשתמש בחומר ניקוי או בחומרים מאכלים (תמונה 3).

תמיכה טכנית

רשת השרות הרשמית הורחבת של United מבייחה תמיכה טכנית מתמחה.

במידה שתתקלו בכל בעיה בתפעול המכשיר, אנא צר קשר עם מרכז השרות הרשומים שלנו כדי לקבל תמיכה טכנית.

כל פעולה במכשיר שאינה נדרשת בפירוט לשם התקנתו, המבוצעת על ידי אנשים שאינם מומחי השרות הרשמיים של United, תגרום לביטול האחריות.

כדי להבהיר כל שאלה ששנויה ליהות לכם לגבי **מוצר United**, אנא צרו קשר עם רשת השרות לאחר מכירה אם אתם נמצאים בישראל, או עם המפיץ הרגיל שלכם אם אתם נמצאים במקום אחר. תוכלו למצוא את כתובתם באינטרנט שלנו בכתובת <http://www.hesystem.co.il>

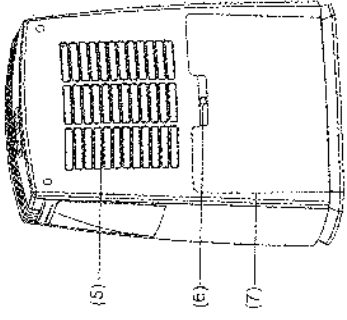
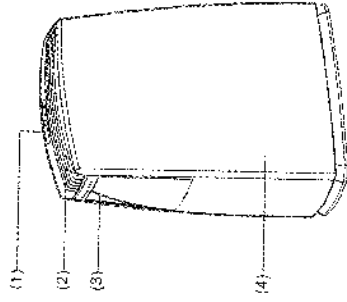
הוצאה משרות | מחזור

רשת השרות הרשמית הורחבת של United מבייחה תמיכה טכנית מתמחה.

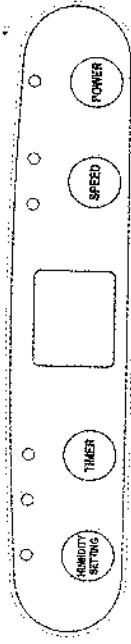
תקנות האיווה האירופי והאחריות שלנו לכפי הורחבת הבאים דורשים שנמחר מחזור. אנא אל תשכחו להגיש את כל חומרי הארזה המתורם כפתי המחזורי הרלוונטיים וקחו כל ציור מיותר למרכז המחזור הקרוב ביותר.

זו הקירור שבו משתמשים במודלים PD-10E/12E/16E/20E הוא מסוג R134a. זו הקירור שבו משתמשים במודל PD-30E הוא מסוג R410a. שני סוגי זו הקירור נכללים בפרוטוקול קיוונו 842/2006 (CE).

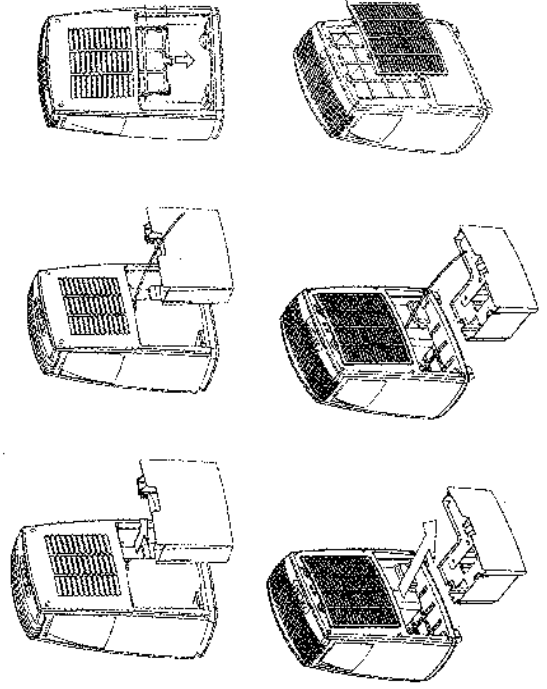
תמונה מס' 1



תמונה מס' 2

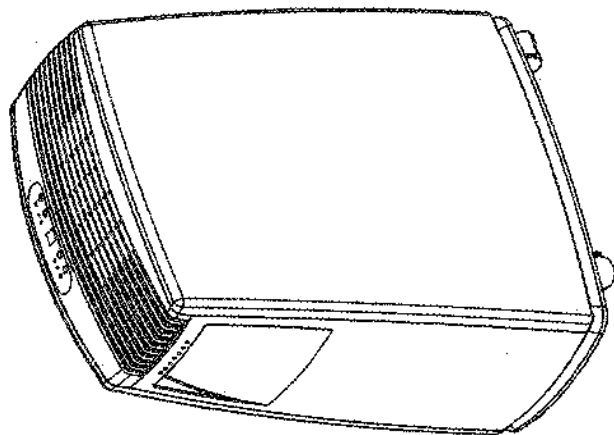


תמונה מס' 3



הוראות הפעלה ושימוש לקולט

דגם PD-LAE



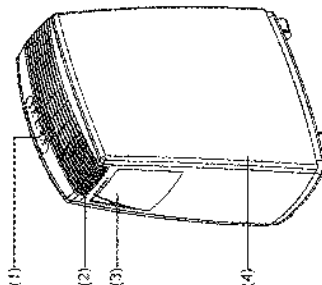
מידע בטירות

1. אנו קורא מודרך זה בקפידה טרם השימוש שלכם במתקן זה במעם הראשונה, כמו כן אחסו את המכשיר בטוחים מטרם יזאת במסגרת למידע דליפת חשמל, התקנתו או פגיעה באדם.
2. אין להניח מתקן זה לתוך מים או לתוך כל נוזל אחר.
3. המכשיר את השימוש במכשיר זה במקרים המצריים לדלן, אחרת המוצר עשוי להיפגם במקרים בהם ככל החושש ורוטת החשמל מקולקלים, או לאחר שהמכשיר הופל או נשבר.
4. אנו מבקש מוצג עשרות מקצועי לזקוק את המוצר, תקינן לא נכון עשוי לגרום נזק לבשתמש.
5. תדלו את המכשיר תושעת האשכול טרם הזיה או ניקוי של המוצר וגם כאשר המוצר אינו בשימוש.
6. אנו המכשיר את המוצר באמצעות ההצגת החשמלי המצוין עליו.
7. אנו השתמש במתקן זה בתוך מכשיר ביתי בכפרי ולנסרת לשמה נועד.
8. אין להניח דבר על המוצר.
9. על שמת לנעוץ נזקה של מים, אנו נקו את מכל המים טרם הזיה המוצר.
10. אין להטות את המוצר, אחרת מים נוזלים עשויים לגרום נזק למוצר.
11. מכשיר זה אינו מיועד לשימוש על ידי אנשים ולבנות ילדים הסובלים מלקויות גופניות, תאישיות או עכבות, או על ידי אנשים חסרי ניסיון ורעו בכל הנוגע לתפעולת המכשיר, אלא אם כן הושמה עליהם האזהרה או סופקה להם הדרכה בכל הנוגע לעומוש במכשיר מצד אדם האחראי לבטירותם. ילדים חייבים להימצא תחת השגחה וזאת על שנת לזרוא כי הם אינם נשחקים עם המכשיר.
12. אנו הדרישון את המוצר מוקדיר או מכל נרחסום אחר במרחק של 50 ס"מ מינמום.
13. אנו התקינת את המכשיר בתתאם יחסי החוויט התוקפים במדינה שלכם.

הוראות הפעלה

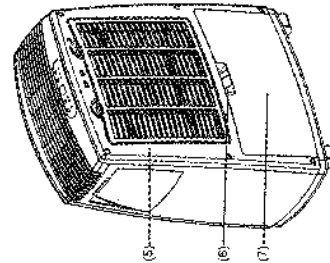
חלק קידמי

1. לוח בקרה
2. פתח לצליאת אוויר
3. ידית
4. מעטפת קדמית

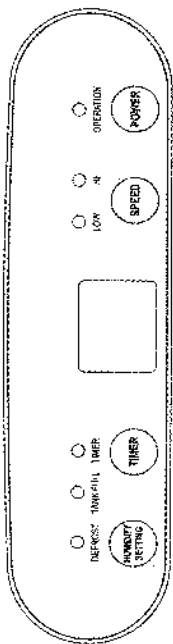


חלק אחורי

5. פתח לכניסת אוויר/מעטפת אחורית
6. חוץ ניקון
7. מכל מים



תיאור לוח הבקרה



הוראות הפעלה

1. לחצן power (הפעלה/כיבוי)
לחצן על לחצן זה על מנת "להפעיל" או "לכבות" את המכשיר.
2. מהירות מאוורר (fan Speed)
לחצן על לחצן זה לבחירה במהירות נמוכה (H) או במהירות גבוהה (LOW).
3. טיימיר (timer)
א. לחצן על לחצן זה לחדדת פרק הזמן שברצונכם להפעיל את המכשיר. נכין שעה ל-24 שעות, ולאחר מכן נורת החזיון המואמת תדלק.
ב. בעת כוונן הטיימיר למצב הכן, המכשיר יפעל באופן אוטומטי: בעת מונון הטיימיר למצב הפעלה, המכשיר ייכבה באופן אוטומטי.
ג. במידה והלחצן על לחצן ההפעלה/כיבוי (power) להפעלה/כיבוי המכשיר טרם סיים ספירת הזמן לאחור, הטיימיר שכוונן יבטל.
4. המידת לחות
לחצן על לחצן זה לכוונן הלחות היחסית המבוקשת. יחתי מ-30%...45%...60%. נוגב נוחות [AU]. יעד לנגב של חסרת לחות פתומכת [CO].
כאשר הלחות הסביבתית נמוכה יותר מהלחות המוגדרת ב-3%, המודם ינסה לפעול באופן אוטומטי והפעל שוב רק לאחר שהלחות הסביבתית תגבה יותר מהלחות המוגדרת ב-3%.

מצב נוחות (AU) (AU) (AU)

- א. כאשר טמפרטורת הסביבה גבוהה ל-5°C, המודם ינסה לפעול באופן אוטומטי.
- ב. כאשר טמפרטורת הסביבה גבוהה ל-5°C ומתחת ל-20°C, המודם יכוון את הלחות באופן אוטומטי ל-60%.
- ג. כאשר טמפרטורת הסביבה גבוהה מעל ל-20°C ומתחת ל-27°C, המודם יכוון את הלחות באופן אוטומטי ל-55%.
- ד. כאשר טמפרטורת הסביבה גבוהה מעל ל-27°C, המודם יכוון את הלחות באופן אוטומטי ל-50%.

כמות המים מלאה

כאשר מכל המים מלא, נורת החזיון תדלק והמכשיר ינסה לפעול עד לריקון מכל המים.

אזהרות

1. בעת הפעלת מקור הלחות, או לא כוונן את הלחות כך שתהיה גבוהה יותר מהלחות הסביבתית.
2. כאשר נורת החזיון המציינת שמכל המים מלא, דולקת, הוא שפכו את המים אל מחוץ למכל למקורו לאחר פעולה או המוצר יפעל מחדש.
3. כאשר המוצר נכבה, הוא תמשיך לכל המרות 3 דקות פרם הפעלת מחדש והוא על מנת למנוע גרימת נזק למדחם.
4. טווח טמפרטורת הפעלה המינימלית עבור המכשיר זה הוא 5-32°C.

5. במידה ומסדר החיטה אינו מסתגל לפעול (נדרשת החלפת איגוד החלטה או במידה ומסדר החלטה נכסה ללא כל סיבה מראית לעין לבד), אנו ודואו כי תקלי החשמל מחובר בראוי לשקע החשמל. במידה ותקלי החשמל ותקצי החשמל נמצב תקין, אנו המתינו במשך 10 דקות טרם הפעלת המכשיר מחדש (מכיוון שדקות 10 דקות על מני להחזיר את המכשיר למצב הפעלה). במידה והמכשיר עדיין אינו במצב לאחור 10 דקות, אנו הביא את המכשיר לתחנת תמיכה וספק המכשיר שלכם להיקון.
6. כאשר מסדר החלטה ביטל, העבודה שתמשיך עשוי לרום לחום מסוים ולהקלאת טמפרטורת הסביבה, תושבת לתפעול דגימה הנקשרת.
7. כאשר המוצר נמצב המשרה, נרית החימום התואמת וידלק. במהלך פעולת החשמל, המזחם יסדק לפעול או לם המנוע יצטרך לפעול.
8. המכשיר מצע את הלחות הסביבתית בעת הפעלה. במידה והלחות הסביבתית יותר גבוהה מ-95%RH, תצג יציג "HI" במידה והלחות הסביבתית יותר גבוהה מ-100%RH, תצג יציג "LO".

הנחיות ניקיון

ניתן לנקות את המים שמטאחסנים בטבל המים או שניטון את המים לקמן את המים באופן רצוף באמצעות צינור PVC אינו כלל עם המוצר.

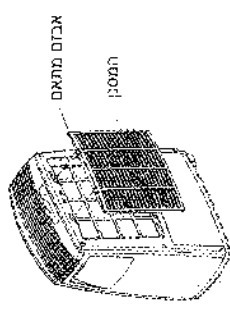
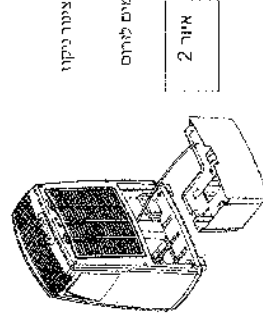
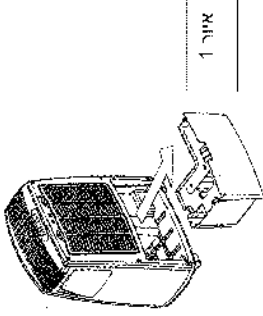
השימוש במכל מים

בזמן הסרת לחות, ניתן לקדם את המים והמזעזעים את מכל המים. המכשיר יפעל לפעול ונדרשת החלפת הדיסק. כמעטשכל המים שלא במים, אנו שכבר את המים החוצה.

1. הוציאו את מכל המים כמוצג באיור 1 ותשכו את המים החוצה.
2. החזירו את מכל המים למקומו.
3. לחצו על לחצן ההפעלה/כיוון הפעלה (power) להפעלת המכשיר.

ניקיון מתמשך (רצוף)

1. טרם הפעלת פונקציית הניקיון המתמשך, אנו הוציאו את מכל המים ממקומו ונכנה צינור ניקיון (ראו איור 2). לאחר מכן החזירו את מכל המים למקומו.
2. את צינור הניקיון יש לנקות במקום נמוך יותר ממקום חדר הניקיון על מנת לאפשר למים לרום החוצה.



הוצאת המסנן

1. על מנת להסיר את המסנן, אנו דחמו את אבזמי המסנן בלפי גומה ולאחר מכן הוציאו את המסנן ישירות ממקומו.
2. שטמו את המסנן במים קרים ויותר קרים מ-40°C בתדירות של פעם בשבועיים והחזירו את המסנן חזרה למקומו לאחר שתתייבש באוויר.

הנחיות תחזוקה



1. תל איסור לנקות את המכשיר על גבי משטח רך או לא שטוח וזאת על מנת למנוע מהמכשיר ליצור רעש, רעד וזיקת מיס או דליפת תעשיל בעת הפעלתו.
2. לעולם אין לדבוס מוט דק מכל סוג שהוא או חפץ קשה כגון המכשיר והיא על גגת למנוע נזק למכשיר.
3. אנה נחזק את כבל החשמל פרשת אספקת החשמל כאשר אדם מכבים את המכשיר או מתכננים לא לעשות בו שימוש למשך פרק זמן ארוך.
4. על מנת לשפר את איכות הברצועים של מסיר הלחות, אנה שפרו את המכשיר במקום מתוח ומוגן מחוממים יחוממים את החומר.
3. אנה שפרו את המסנן במים קרים (יותר קרים מ-40°C) אוכלם לא בניגון או באקמחול בפירות. על פעם שבועיים והחזירו את המסנן מחדר לפרקום לאחר שהתייבש כחומר.

