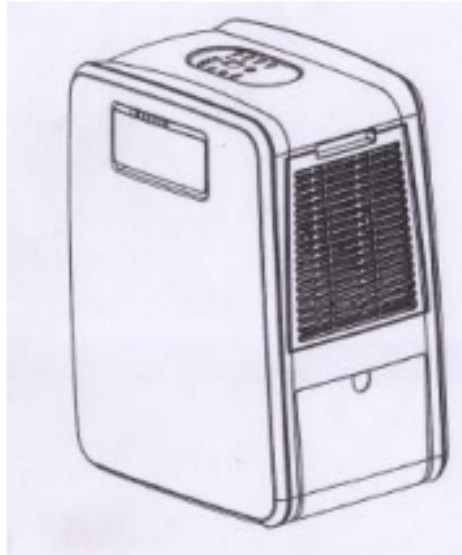


**מדריך למשתמש - מכשיר רב תכליתי
למיזוג חימום
ליחוח וקליטת לחות
PC-DM2A**



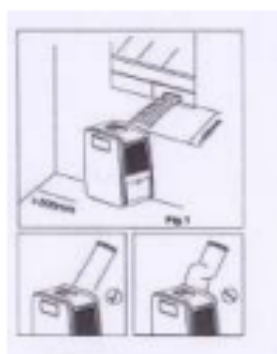
חשוב ביותר

אין להתקין ולהשתמש ביחידת המכשיר לפני שקראתם בזהירות ובעיון את מדריך ההוראות. אנא שמרו על העלון לאחריות על המכשיר ולהתייחסות עתידית.

אזהרה:

1. אנא וודאו שהמכשיר מאוורר כל הזמן! אנא וודאו שפתחי האוורור כניסה ויציאה לא חסומים כל הזמן.
2. הפעילו את המכשיר כשהוא במצב אופקי וזאת על מנת למנוע נזילה
3. אין להפעיל את המכשיר באטמוספירה שגורמת לקורוזיה או אטמוספירה נפיצה
4. יש להפעיל את המכשיר בסביבה של 35°C או פחות
5. נקו את מסנן האוויר כל תקופה מסוימת וזאת כל מנת להנות מקירור יעיל
6. כשהמכשיר סגור, יש לחכות לפחות 3.5 דקות לפני הפעלה מחדש וזאת על מנת למנוע נזק למדחס
7. כדי להפעיל את המדחס, המכשיר זקוק לפחות ל – 7 אמפר. כדי להמנע מקצר חשמלי אנא המנעו משימוש בכבל מאריך במכשיר זה.
8. (אופציונאלי) – מכשיר זה נועד לקירור פנימי, קולט לחות וליחוח.
9. כאשר מפעילים את המכשיר בפעם הראשונה, הוצאת האוויר הקר תתחיל, והמאוורר של המנעו יתחילו לפעול ואז המדחס. המדחס יעבוד אחרי הפעלה של 3.5 דקות.
10. כאשר חוט החיבור ניזוק, יש להחליף אותו אצל היצרן או תחנת שירות או אצל אנשים מוסמכים וזאת כדי למנוע נזק
11. כדי לזרוק את המכשיר בבטיחות, אנא הוציאו את הסוללות מהמכשיר לפני גריטה.
12. מכשיר זה אינו נועד לשימוש על ידי אנשים (ובכללם ילדים) שהינם בעלי מוגבלות פיזית, מוגבלות מנטלית ו/או חושית, ואנשים חסרי ידע, אלא אם כן ישנה השגחה ושקבלו הדרכה מידי אדם אחראי למען בטחונם. אמורה להיות השגחה לילדים, וזאת על מנת שלא ישחקו במכשיר.

13. אנא נקזו את המים כשאתם מזיזים את המכשיר.
14. אין להתקין את המכשיר בחדר כביסה.
15. המכשיר אמור להיות מותקן בהתאם לתקנות החשמל הלאומיות.
16. המכשיר מתאים לשימוש אישי באיזור מוגבל



לתשומת לב

לתפקוד יעיל לאוויר קר וחם אנא הבטיחו שהצעדים הבאים נעשו:

1. הרחיבו את בית הפליטה ללא יותר מ – 40 מ"מ, בית הפליטה חייב להיות מקביל, אין לכופף אותו למעלה או למטה.
2. יש לשמור מרחק של 500MM בין המכשיר לקיר ו/או כל חפץ אחר.
3. כשהמכשיר מתחיל להפשיר המילה "DF" תופיע
4. כדי להנות מהאוויר החם, אנא פרקו את מחבר השקע וצינור הפליטה (תרשים 2), כשהמכשיר מתחיל לקרר, עמדו מול היציאה של האוויר החם וכך תיהנו מהאוויר החם.



ברכות על בחירתכם במכשיר הרב תכליתי למיזוג חימום ליחוח וקליטת לחות

מכשיר זה עוצב ויוצר בהתאם לתקנים הכי הגבוהים של ההנדסה המודרנית.

מכשיר זה מסופק לכם עם שלט לא רק כדי לעזור לכם בהפעלת כל הפונקציות בקלות ובנוחות אלא יש לו את היתרונות הבאים:

- ניתן להעביר אותו בקלות מחדר לחדר על גלגלים
- לא נדרשת הרכבה – רק חיבור ליציאה חשמלית (שקע)
- מערכת קירור אוויר חזקה, מקררת במיידית את האוויר מתי שאתם צריכים.

- סופחת לחות ומסננת אוויר, משפרת את סביבת הנשימה ביעילות.
- חוץ משלט רחוק, גם הכרית האלקטרונית מאפשרת הפעלה ידנית קלה.
- שעון עצר (ניתן לתכנת 24 שעות) ניתן לשימוש עם אחד מהשניים: מיזוג אוויר או ספיחת לחות.
- פונקציית בקרת שינה ייחודית: ספיחת לחות, ליחוח אוויר וטיהור אוויר הפעלה: 220-240 וולט, 50 מגה הרץ
- כבל באורך של 1.8 מטר עם תקע
- פונקציית AUTO RESTART שמירה בזיכרון של פעולה אחרונה במקרה של הפסקת חשמל



הוראות פירוק האריזה

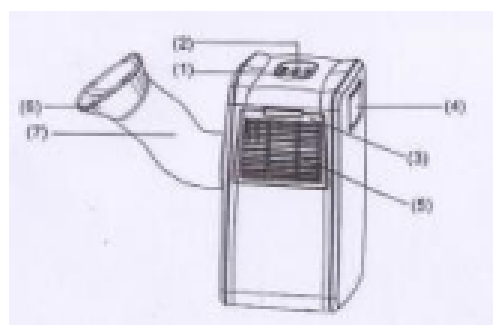


1. לפני הפירוק האריזה, מקמו את המכשיר כשהוא במצב אנכי (זקוף).
2. חתכו את שתי רצועות האריזה.
3. החליקו את הקרטון כלפי מעלה, והוא ישתחרר מהבסיס.
4. הרימו את המכשיר בזהירות, כדי להוציא אותו מהבסיס המוקצף.
5. הוציאו את מיכל המים מבית הפליטה כמו שמצוין בתרשים.
6. התקינו את בית הפליטה לפני הפעלת המכשיר

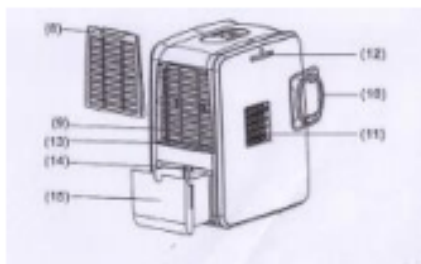
תכולה:

1. יחידת מיזוג אוויר
2. שלט רחוק
3. מדריך למשתמש

שמות החלקים:



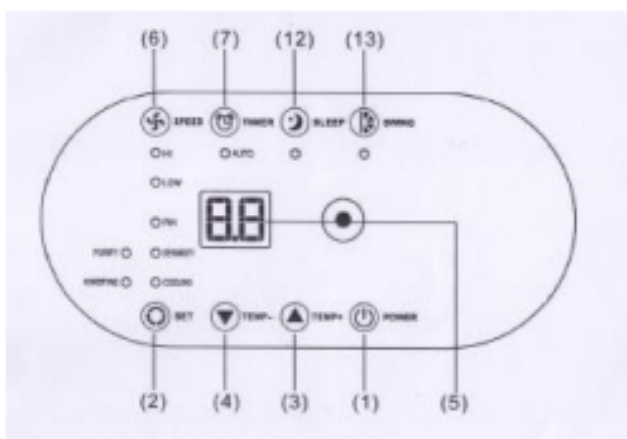
1. לוח בקרה
2. מקלט שלט רחוק
3. מסך EVA
4. יציאת אוויר קר
5. כניסת אוויר קר
6. צינור חיבור
7. בית פליטה



- 8. מסנן של המיזוג
- 9. כניסת אוויר חם
- 10. חיבור יציאת אוויר חם
- 11. יציאת אוויר חם
- 12. מיקום שלט רחוק
- 13. מסנן
- 14. פתח ניקוז מים
- 15. מיכל מים

תאור לוח בקרה ופונקציות:

1. כפתור הפעלה – לחצו כדי להפעיל את המכשיר ON/OFF
2. פונקציות – יש ללחוץ על הכפתור כדי לבחור בין איורזר, ספיחת לחות, יציאת אוויר, ליחוח או טיהור אוויר.
3. כפתור ויסות טמפרטורה + בזמן קירור – מעלה את הטמפרטורה שהוגדרה מראש ב 1°C בכל פעם שתלחצו על הכפתור, טמפרטורה מקסימלית 30°C.



- בזמן ספיחת לחות וליחוח – מעלה את הלחות שהוגדרה מראש ב - 5% בכל פעם שתלחצו על הכפתור, לחות מקסימלית 90%.
4. כפתור ויסות טמפרטורה - בזמן קירור – מוריד את הטמפרטורה שהוגדרה מראש ב - 1°C בכל פעם שתלחצו על הכפתור, טמפרטורה מינימלית 17°C.
- בזמן ספיחת לחות וליחוח – מוריד את הלחות שהוגדרה מראש ב - 5% בכל פעם שתלחצו על הכפתור, לחות מינימלית 30%.

קביעת הגדרות לחות



המשך – מחזור (סירקולציה)

5. תצוגה

התצוגה מחווה על הגדרות הטמפרטורה הנוכחית או הגדרות הטיימר, כשהגדרות הטמפרטורה והטיימר מכוונות, ניתן לראות את הטמפרטורה הנוכחית. בנוסף כשיש טעות בכיוון ההגדרות ניתן לראות זאת על הצג כשהמילה ERROR CODES (שגיאה)

6. מהירות

לחץ כדי לבחור מהירות נמוכה / גבוהה או אוטומטית. אם האפשרות של "אוטומט" נבחרת (במהלך פונקציית הקירור) האפשרות של "גבוה" / "בינוני" או נמוך" תבחר באופן אוטומטי וזאת בהתאם להבדלים בין הגדרות הטמפרטורה ובין סביבת הטמפרטורה. המכשיר יפעל במהירות גבוהה במידה וסביבת הטמפרטורה היא גבוהה מהגדרות הטמפרטורה ב -2°C . המכשיר יעבוד במהירות נמוכה, אם סביבת הטמפרטורה היא כמו הטמפרטורה המוגדרת.

7. טיימר הניתן לתכנות

כשהטיימר במצב ON המכשיר יכבה באופן אוטומטי כשהזמן הנקבע נגמר.

7.1 לחצו על לחצן TIMER במצב היסן STAND BY כדי להגדיר את הזמן הרצוי.

7.2 כשהזמן מסתיים, המכשיר יפעל באופן אוטומטי.

7.3 לחצו על לחצן POWER- הפעל לפני שהזמן מסתיים, בכך הגדרות התכנות תתבטלנה והמכשיר יפעל.

7.4 ניתן לתכנת את הפונקציות ומהירות המאוורר, כאשר עושים הגדרות לטיימר

כשהטיימר במצב OFF. הפקודה TIMER OFF נועדה לכבות את המכשיר בצורה אוטומטית כאשר

זמן נגמר

7.5 לחצו על לחצן TIMER במצב פעולה כדי להגדיר את הזמן הרצוי

7.6 כאשר הזמן המוגדר הסתיים- מכשיר יכבה באופן אוטומטי

7.7 לחצו על לחצן POWER לפני שהזמן הסתיים, בכך הגדרות התכנות תתבטלנה והמכשיר יכבה

8. איורור

בהפעלת פונקציה זו, המכשיר יפעל כמאוורר מבלי לערב את פעולת המדחס ומשאבת המים. ניתן להגדיר ולכוון את מהירות המאוורר מלוח הבקרה.

9. ספיחת לחות

כשסביבת הלחות נמוכה מהגדרת הלחות ב -2% , המדחס יפסיק לפעול באופן אוטומטי למשך 3.5 דקות, ויחזור לעבוד כשסביבת הלחות גבוהה יותר, מאשר הגדרות הלחות של המכשיר ב 2%

10. ליחוח

10.1 במצב זה, המכשיר יפסיק לפעול באופן אוטומטי לאחר 4 שעות פעילות. אנא שימו מים (בערך 0.8 ליטר) במסך והפעילו מחדש.

10.2 המכשיר יפסיק את הליחוח אם סביבת הלחות שווה להגדרות הלחות שהוגדרו מראש, אחרת המכשיר יפעל כמלחח בתהליך 1.

10.3 מנע המאוורר ומנע המים יעבדו, אבל המדחס לא יעבוד.

11. טיהור

כאשר האופציה הזו נבחרת, אור המחונן של הטיהור ידלק ורק המנוע של המאוור יעבוד. כשהמנוע עבד יותר מ- 2000 שעות. אם 8E יופיע על הצג, משמעותו יש להחליף את המסנן. החליפו את המסנן ולחצו SPEED (מהירות) למשך 3 שניות והאזעקה תתאפס (הפילטר של המכשיר הוא הרגיל, אנא בחרו מסנן HEPA במידת הצורך)

12. מצב שינה

12.1 כאשר המכשיר במצב קירור, לחצו SLEEP - שינה כדי להגדיר את הטמפרטורה. הטמפרטורה עולה ב- 1°C לאחר שעה, והכי הרבה ב- 2°C לאחר שעתיים.

12.2 לחצו על לחצן SLEEP (שינה) שוב וההגדרות תתבטלנה.

13. נפנוף

לחצו על הכפתור והפתח יתנפף ויפסיק כשתלחצו על הכפתור שוב, הפתח יסגר באופן אוטומטי כשהמכשיר מכובה.

14. אזעקה

כשמיכל המים מלא "E4" יופיע על הצג. כדי שהמכשיר ימשיך לפעול, קודם הסירו את מכסה הגומי של יחידת הניקוז. E4 יעלם לאחר הניקוז, ואז תוכלו להפעיל מחדש את המכשיר על ידי לחיצה על כפתור POWER הדלק.

15. נעילת ילדים

לחצו "+" ו "-" באותו הזמן למשך 3 שניות, המכשיר יעבור למצב "הגנת ילדים" ועל ידי חזרה על אותה פעולה המכשיר ישתחרר ממצב נעילת ילדים.

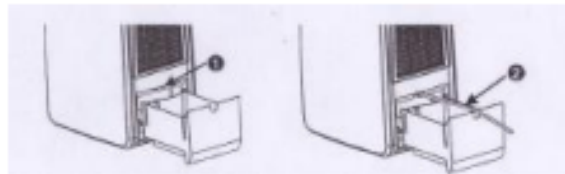
לתשומת לב

מכשיר זה מנדף את העיבורי ומפזר דרך בית הפליטה באופן אוטומטי.

1. כשהמכשיר במצב קירור, אין צורך בהתקנת צינור הניקוז. הבטיחו שמכסה הגומי¹ נמצא על חור הניקוז כשהמכשיר פועל.

2. כשהמכשיר פועל במצב ספיחת לחות, יש להוציא את מכסה הגומי¹ שנמצא ביחידת הניקוז, ולהתקין את יחידת הניקוז² כראוי, יש להסיר את בית פליטת האוויר. חברו את יחידת הניקוז לחור הניקוז והובילו את המים החוצה במטרה להגביר את יכולת ספיחת הלחות.

כשמיכל המים מלא "E4" יופיע על הצג. כדי שהמכשיר ימשיך לפעול, קודם הסירו את מכסה הגומי¹ של יחידת הניקוז. לאחר שהניקוז הושלם תוכלו להפעיל מחדש את המכשיר, המכשיר יפעל כרגיל.



3. במהלך תהליך הליחוח, וודאו כי המעצור מקובע היטב בחור הניקוז, שפכו מים לתוך המסנן (כמתואר בתרשים 1), למכשיר זה יש מבנה פנימי חדשני, עודפי המים יזרמו למיכל המים, ובמידה ומיכל המים מלא יופיע E4 על לוח התצוגה. הפסיקו למזוג מים ונערו את המכשיר בעדינות, יבשו את מיכל המים ומלאו את מיכל המים מחדש. לחצו על כפתור POWER - הדלק, והפעילו את המכשיר



פונקציות שלט



1. POWER ⏻
2. FUNC ⏸
3. TIMER ⌚
4. AUTO 🌀
5. HI 🔥
6. LOW ❄️
7. SLEEP 🌙
8. TEMP. ⬆️ | ⬆️ | ⬆️
9. SWING 🌀

- | | |
|------------------------|-------------|
| מתג OFF/ON | 1. הדלק |
| בורר מצב | 2. פונקציות |
| תכנות שעות | 3. טיימר |
| מהירות מאוורר אוטומטית | 4. אוטומט |

מהירות מאוורר גבוהה	גבוה	.5
מהירות מאוורר נמוכה	נמוך	.6
בורר אופציה – הפעלת לילית	שינה	.7
בורר טמפרטורה	טמפרטורה	.8
נפנוף	נפנוף	.9

תחזוקה:

לפני הניקוי קודם יש לנתק את כבל החשמל

מסנן אוויר



1. מסנן האוויר ממוקם בשני צידי המכשיר כך שניתן להוציאו בקלות על ידי משיכת המסגרת החוצה.
2. שטפו את המסך במים קרים (קרים יותר מ-40°C) כל שבועיים, יבשו אותו באוויר הפתוח והחזירו אותו למקומו.

מעבה / מאדה

השתמשו במברשת המצורפת עם שואב אבק

אריזה

נגבו עם מטלית והבריקו עם בד רך, כאשר אתם מנקים את המסך יש להסיר כמתואר בציור.

ספק כח

1. וודאו שהזרם נכון.
2. הכניסו את הכבל ליציאה באופן חזק על מנת למנוע דליפה.
3. אין למשוך את כבל הספק בכח וזאת על מנת למנוע נזק לכבל



מקומות לשימוש

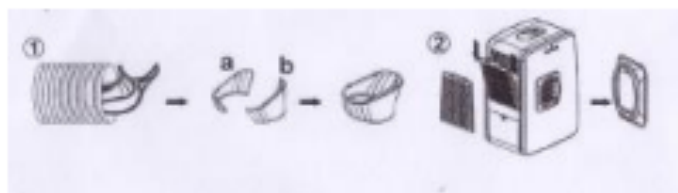
1. אין להשתמש במקומות צרים וזאת בגלל שהמכשיר מפיץ אוויר חם.
2. במקרה של דליפה מסוכנת, אין להפעיל את המכשיר במקום לח.
3. אין לשים את המכשיר בפינה עם שמש, אחרת המכשיר יכבה וזאת בעקבות חימום יתר, וצבע המכשיר עלול לדהות.

טיפים מועילים

אנא וודאו כי המכשיר לא ממוקם מול חפצים שיחסמו כניסת אוויר כגון: רהיטים, קרטונים שכן דבר זה ישפיע על ביצועי המכשיר באופן רציני.

התקנת יחידת הפליטה

1. הוציאו את צינור החיבור מצינור הפליטה (ראו ציור 1) חברו חלק א' ו-ב' יחד.
2. לחצו על הצד הימני כלפי מטה (ציור 2) והסירו את החיבור של יציאת האוויר החם.



1. סובבו את הצינור המחובר בכיוון השעון והתקינו אותו בצינור הפליטה (ראו חץ 1)
2. התאימו את חיבור הצינור על היחידה (ראו חץ 2).
3. סובבו את צינור הפליטה בכיוון השעון עם היחידה (ראו חץ 3)
4. סובבו את צינור הפליטה בכיוון השעון והוציאו אותו החוצה (ראו חץ 4).



פתרון תקלות

פתרון	סיבה	בעיה
יש ליצור קשר עם חשמלאי לתיקון	קצר חשמלי הן בחיישן הטמפרטורה והן במעגל המודפס	E1
יש ליצור קשר עם חשמלאי לתיקון	קצר חשמלי בחיישן הטמפרטורה, בצינור הנחושת, חיווט המעגל המודפס	E2
**יש להוציא את מעצור הגומי הממוקם בתחתית המכשיר כדי לנקז את המים. **יש לבדוק אם החיווט נכון	מעיד על מיכל מים מלא או אפשרות לחיווט לא נכון של הפלאג	E4
יש להחליף את הפילטר וללחוץ על כפתור SPEED (מהירות) למשך 3 שניות והאזעקה תתאפס	הפילטר עבד מעל 2000 שעות	E8

PC-DM2A	דגם מספר
220-240 וולט, 50 מגה הרץ	מקור כח
307 וואט	כוח נקוב (EN60335()) קירור
800 וואט	יסלת קירור
18 ליטר/יום	מסיר לחות (30°C, 80%RH)
200 מ"ל/שעה	יסלת ליחוח נקובה
R134a	הקפאה
2.6 ליטר	קיבולת מיכל מים
רוחב 255*קוטר 375* גובה 500	מידות (מ"מ)

(CE) N 842/2006

R134Aa הוא סוג של גז פלואור – גז ירוק מאושר על ידי פרוטוקול Kyoto

R134Aa הוא גז בהתחממות בפוטנציה – (GWP) – 1430